

多重吸風口，高級換氣通風扇  
隱藏式主機，24小時換氣功能

型號	吸風口數量
ES-13V4	3
ES-13V6	3
ES-16V4	6
ES-16V6	6

## 使用說明書





本產品的運轉，需要控制開關。請先確認控制開關的位置。

請用戶勿自行安裝機器。(無法確保安全、功能)

- 為了正確安全使用本機，請務必閱覽此說明書。並於使用前，確認「安全上務必遵守的事項」，安全、正確地使用本機。

## 1. 「安全上務必遵守的事項」

錯誤使用可能產生的危險及其程度，以下列方式區分。

 <b>警告</b>	錯誤使用，可能造成死亡或重傷
 禁止	<ul style="list-style-type: none"> <li>● 裝有室內燃燒式熱水器的浴室 排氣可能逆流至浴室內，造成一氧化碳中毒。</li> <li>● 發現有瓦斯漏氣時，不要切換風扇的開關。 可能引起爆炸或火災。</li> </ul>
 禁止弄濕	<ul style="list-style-type: none"> <li>● 不可用水、或除霉劑等直接淋到主機任何部份。 可能造成短路或觸電。</li> </ul>
 禁止分解	<ul style="list-style-type: none"> <li>● 不可分解改造本機。 可能造成火災、觸電傷害。</li> </ul>
 遵從指示	<ul style="list-style-type: none"> <li>● 使用交流110V 火災或觸電的原因</li> </ul>
 確認接地	<ul style="list-style-type: none"> <li>● 使用於濕氣高的地方時，請務必裝好接地線。 故障或漏電時，可能造成觸電。接地施工，請洽經銷商或專門施工人員。</li> </ul>

 <b>注意</b>	錯誤使用，可能造成人體傷害與財產損失
 禁止	<ul style="list-style-type: none"> <li>● 主機有異常振動時，不要使用。 可能因主機或零件掉落造成傷害。</li> <li>● 可能有火、油煙、有機溶劑、可燃性氣體的場所不要使用。 可能造成火災。</li> </ul>
 禁止接觸	<ul style="list-style-type: none"> <li>● 運轉中，勿將手指或異物插入扇葉。 可能造成傷害。</li> </ul>
 遵從指示	<ul style="list-style-type: none"> <li>● 電氣工程務必委託予專門施工人員 可能觸電</li> </ul>
	<ul style="list-style-type: none"> <li>● 維護後，必須確實裝回各零組件 可能因掉落造成傷害</li> </ul>
	<ul style="list-style-type: none"> <li>● 維護時，須使用手套。 不戴手套可能造成傷害。</li> <li>● 長時間不使用時，務必要切斷配電盤的電路。 可能因絕緣劣化，造成觸電或漏電火災。</li> </ul>

## ●產品特色

具備24小時換氣功能的隱藏式換氣通風扇，經由24小時換氣，從供氣口導入新鮮的室外空氣，改善室內空氣的品質。

### 〈24小時換氣的必要性〉

為了排出建材、家具所釋放的甲醛等化學物質以及住家中發生的污染物質、臭氣，必須確保從客廳臥室流到廁所的空氣流動路徑順暢，並以必要的換氣量，做24小時的換氣。

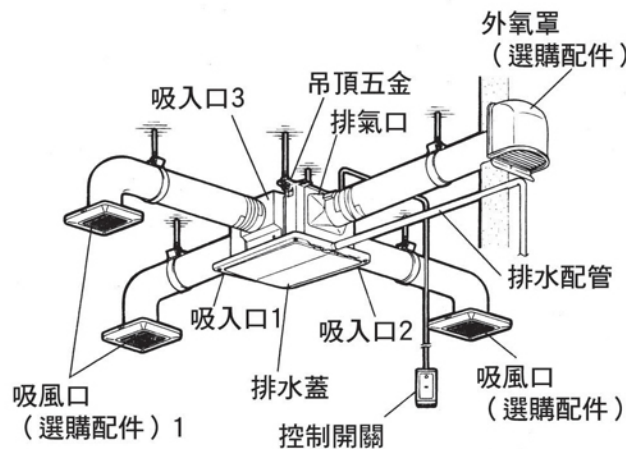
為了24小時換氣可有效進行，必須放置專用的供氣口。房間門下的百葉窗、通風細縫等，確保空氣的流動路徑。

### 〈24小時換氣方法的效果〉

- ①建材、家具會逸散出可能導致病態住宅症候群的甲醛等化學物質。24小時換氣可避免化學物質停滯於室內，並可從供氣口導入新鮮的空氣。
- ②排出住家內產生的一氧化碳、二氧化碳等污染物質及臭氣，補充新鮮的空氣，改善室內空氣品質。
- ③排出住家內的濕氣，避免結露，抑制霉菌或塵蟎的產生。

## 2.配件名稱與安裝圖例

■下圖為3個吸風口的例子



## ●使用時

- 切勿使用噴灑式殺蟲劑、整髮劑、清潔劑等（可能造成吸風口、扇葉之破損或變質）。
- 確認不是設置於高溫（40°C以上）之地方（可能造成產品變型或是馬達燒壞）。
- 在浴室等濕氣多的場所，有時會發生從吸風口滴下水滴，這並不是異常狀況。
- 清洗浴室時，若頻繁使用中性的洗劑外之洗劑，可能會縮短機器壽命。
- 主機正下方，請確認設有維修口（必須有維修口，才能檢修風管之連接及排水管之配管）。

## 3.使用方法

透過控制開關啟動風扇或停止風扇運轉。

- 控制開關可切換風量之強弱
- 建議用「弱」風量，進行24小時換氣。

## 「強」運轉的聰明使用方式

- 吸風口設置於浴室內時，想要快速排出浴室的水氣，可使用「強」運轉。
- 洗澡後，可以「強」運轉3小時，使浴室乾燥。  
可幫助防止浴室結水滴或長霉菌。
- 吸風口設置於廁所時，想快速排出廁所的臭味，可以使用「強」運轉。

### 附記

- 浴室內，在冬天或熱水濕氣很重時，吸風口可能會滴下水滴，但這不是異常狀態。另外，使用入浴劑時，可能會滴下有顏色的水滴。
- 請確認有供氣口（這是為了進行有效的換氣）
- 此排風扇為了防止外氣逆流或侵入，因此在排氣側放有一風壓式閥門。在房門快速開關或室外風強時，可能會聽到閥門的關閉音。

## 4. 維護方式

吸風口如有灰塵等附著，可能造成風量減低或有異常聲音。  
約3個月請清潔吸風口一次。吸風口之清理方式，請參照吸風口之使用說明書。

### 警告

維護時，請務必切斷配電盤之電源，避免觸電。

### 注意

維護時，請戴手套，不使用手套可能成為受傷原因。

### 請注意

- 維護時，請勿使用下列之浴劑或洗劑。稀釋劑、酒精、汽油、噴霧劑、鹼性洗劑（可能發生異常聲音、變質、變色等）

## 5. 聯絡維護人員之前

如果有這些症狀請檢查機器

- 控制開關沒有作用  
（配電盤切掉或停電？）
- 換氣量不足  
（外氣罩是否被灰塵阻塞？）
- 運轉中有異常聲音或振動  
（吸風口是否確實裝好？）
- 吸風口歪斜  
（確實安裝好？）

※ 因為安裝場所之關係，可能導致配管較長，彎曲部份數量多。這會導致通風扇之負載增加，轉速加大，風切音加大。這並不是異常狀態。

## 6. 維修服務

- 康乃馨KNS服務窗口

www.KNSfan.com.tw  
0800-050-068


通風扇經多年使用後，需要維修。馬達為消耗品。

# 7.規格

型號	電壓 (V)	耗電 (W)	開放風量	吸風口數量	排風口尺寸	噪音 (dB)	重量kg
ES-13V4	110	強 39	強 355	3	4"	強 45	4.2kg
		弱 19	弱 245			弱 35	
ES-13V6	110	強 39	強 355	3	6"	強 45	4.2kg
		弱 19	弱 245			弱 35	
ES-16V4	110	強 39	強 400	6	4"	強 45	4.3kg
		弱 19	弱 300			弱 35	
ES-16V6	110	強 39	強 400	6	6"	強 45	4.3kg
		弱 19	弱 300			弱 35	

型號			
購買日期	年	月	日
經銷店	( ) _____		

## ☆長年使用的換氣扇，須要做檢查維修

是否有下列的狀況	<ul style="list-style-type: none"> <li>● 開啟控制開關，仍無動作</li> <li>● 運轉中有異聲</li> <li>● 運轉變慢或不規則 (馬達為須要維修之零件)</li> <li>● 燒焦之異味</li> </ul>		停止使用並洽維修人員
----------	---	--	------------

產品提供：

**永聖貿易股份有限公司**  
 台北市南京東路2段125號14樓  
 TEL: (02) 2516-7189

總經銷

**信冠實業股份有限公司**  
 台北市民權東路3段191巷105號  
 TEL: 0800-050-068

製造廠

**明盈空調設備有限公司**  
 桃園龜山鄉大華村頂湖一街7號  
 TEL: (03) 3286001

# 保證書

承蒙購買本公司商品，非常感謝。

萬一顧客於正常使用下，仍發生機器故障時，本公司會依契約規定實施免費修理。

客 戶		
姓 名		
住 址		
TEL	-	-
經銷商		
公 司		
住 址		
TEL	-	-
保 證 期 間		
購買日期	年 月	日起一年內

商品名稱	
多重吸風口 高級換氣通風扇	
型 號	
<input type="checkbox"/> ES-13V4	<input type="checkbox"/> ES16V4
<input type="checkbox"/> ES-13V6	<input type="checkbox"/> ES16V6

## 〈免費修理規定〉

1. 依照使用、施工說明書正常操作、安裝之情況下，仍於保證期間內發生故障時，由販售商店或本公司免費修理。

惟如安裝地點位於台灣本島以外之離島地區，本公司可能須收取交通費及其它必要出差費用。

2. 於保證期間內免費修理時，需出示保證書。

3. 如變更住所時，事先與販售商店商談。

4. 無法委託本保證書所列之販售商店修理時，請洽本公司。

5. 本保證書僅能用於臺灣(THE WARRANTY IS VALID ONLY IN TAIWAN)。

6. 本保證書無法補發，故請小心保管。

7. 如於下列情況進行維修時，即使於保證期間內仍需酌收費用。

(a) 因使用不當或不當之修理、改造所產生之故障或損壞。

(b) 因裝置場所移動或機器掉落等所產生之故障或損壞。

(c) 火災、鹽害、地震、風災、水災、煤煙、有腐蝕性等之有害氣體、灰塵、打雷、異常氣象、老鼠、鳥、蜘蛛、昆蟲等異物侵入及其他天災地變所引起之故障、損壞。

(d) 沒有以使用、施工說明書之方式操作、安裝之情況下而引起故障或異常時。

(e) 當作營業用時。

(f) 因安裝於車輛、船隻內而產生損壞或故障時。

(g) 因樹脂外觀、生鏽等引起的感覺上的異常，而事實上仍在設計規格範圍內。

(h) 沒有按照此乾燥機規定使用電源、電壓時。

(i) 沒有出示本保證書時。

(j) 於本保證書上的購買日、客戶名稱、販售商店填寫欄上並無蓋章或被更改塗寫時。

(k) 消耗品更換及保養等費用

※遵照本保證書所保證的期間、條件，免費修理換氣扇。保證書中並無限制顧客法律上之權利。有關保證期限過後之維修等不明白之處，請洽販售商店或本公司。

※有關超過保證期限之修理，補修用性能零件保存期限，請詳閱售後服務欄之說明。

產品提供：

永聖貿易股份有限公司  
台北市南京東路2段125號14樓  
TEL：(02) 2516-7189

總經銷

信冠實業股份有限公司  
台北市民權東路3段191巷105號  
TEL：0800-050-068

多重吸風口，高級換氣通風扇  
隱藏式主機，24小時換氣功能

型號	吸風口數量
ES-23V4X	3
ES-23V6X	3
ES-26V4X	6
ES-26V6X	6

## 使用說明書

本產品的運轉，需要控制開關。請先確認控制開關的位置。

請用戶勿自行安裝機器。（無法確保安全、功能）

- 為了正確安全使用本機，請務必閱覽此說明書。並於使用前，確認「安全上務必遵守的事項」，安全、正確地使用本機。

## 1. 「安全上務必遵守的事項」

錯誤使用可能產生的危險及其程度，以下列方式區分。

 <b>警告</b>	錯誤使用，可能造成死亡或重傷	 <b>注意</b>	錯誤使用，可能造成人體傷害與財產損失
 禁止	<ul style="list-style-type: none"> <li>● 裝有室內燃燒式熱水器的浴室 排氣可能逆流至浴室內，造成一氧化碳中毒。</li> <li>● 發現有瓦斯漏氣時，不要切換風扇的開關。 可能引起爆炸或火災。</li> </ul>	 禁止	<ul style="list-style-type: none"> <li>● 主機有異常振動時，不要使用。 可能因主機或零件掉落造成傷害。</li> <li>● 可能有火、油煙、有機溶劑、可燃性氣體的場所不要使用。 可能造成火災。</li> </ul>
 禁止弄濕	<ul style="list-style-type: none"> <li>● 不可用水、或除霉劑等直接淋到主機任何部份。 可能造成短路或觸電。</li> </ul>	 禁止接觸	<ul style="list-style-type: none"> <li>● 運轉中，勿將手指或異物插入扇葉。 可能造成傷害。</li> </ul>
 禁止分解	<ul style="list-style-type: none"> <li>● 不可分解改造本機。 可能造成火災、觸電傷害。</li> </ul>	 遵從指示	<ul style="list-style-type: none"> <li>● 電氣工程務必委託予專門施工人員 可能觸電</li> </ul>
 遵從指示	<ul style="list-style-type: none"> <li>● 使用交流220V 火災或觸電的原因</li> </ul>		<ul style="list-style-type: none"> <li>● 維護後，必須確實裝回各零組件 可能因掉落造成傷害</li> </ul>
 確認接地	<ul style="list-style-type: none"> <li>● 使用於濕氣高的地方時，請務必裝好接地線。 故障或漏電時，可能造成觸電。接地施工，請洽經銷商或專門施工人員。</li> </ul>		<ul style="list-style-type: none"> <li>● 維護時，須使用手套。 不戴手套可能造成傷害。</li> <li>● 長時間不使用時，務必要切斷配電盤的電路。 可能因絕緣劣化，造成觸電或漏電火災。</li> </ul>

## ●產品特色

具備24小時換氣功能的隱藏式換氣通風扇，經由24小時換氣，從供氣口導入新鮮的室外空氣，改善室內空氣的品質。

### 〈24小時換氣的必要性〉

為了排出建材、家具所釋放的甲醛等化學物質以及住家中發生的污染物質、臭氣，必須確保從客廳臥室流到廁所的空氣流動路徑順暢，並以必要的換氣量，做24小時的換氣。

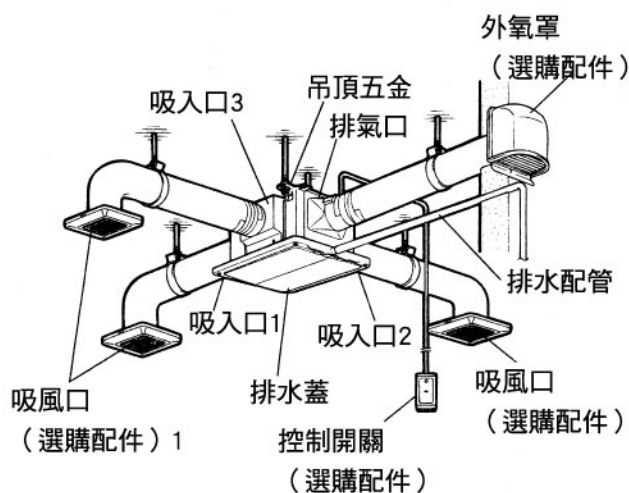
為了24小時換氣可有效進行，必須放置專用的供氣口。房間門下的百葉窗、通風細縫等，確保空氣的流動路徑。

### 〈24小時換氣方法的效果〉

- ① 建材、家具會逸散出可能導致病態住宅症候群的甲醛等化學物質。24小時換氣可避免化學物質停滯於室內，並可從供氣口導入新鮮的空氣。
- ② 排出住家內產生的一氧化碳、二氧化碳等污染物質及臭氣，補充新鮮的空氣，改善室內空氣品質。
- ③ 排出住家內的濕氣，避免結露，抑制霉菌或塵蟎的產生。

## 2. 配件名稱與安裝圖例

■下圖為3個吸風口的例子



## ●使用時

- 切勿使用噴灑式殺蟲劑、整髮劑、清潔劑等（可能造成吸風口、扇葉之破損或變質）。
- 確認不是設置於高溫（40°C以上）之地方（可能造成產品變型或是馬達燒壞）。
- 在浴室等濕氣多的場所，有時會發生從吸風口滴下水滴，這並不是異常狀況。
- 清洗浴室時，若頻繁使用中性的洗劑外之洗劑，可能會縮短機器壽命。
- 主機正下方，請確認設有維修口（必須有維修口，才能檢修風管之連接及排水管之配管）。

## 3. 使用方法

透過控制開關啟動風扇或停止風扇運轉。

- 控制開關可切換風量之強弱
- 建議用「弱」風量，進行24小時換氣。

### 「強」運轉的聰明使用方式

- 吸風口設置於浴室內時，想要快速排出浴室的水氣，可使用「強」運轉。
- 洗澡後，可以「強」運轉3小時，使浴室乾燥。  
可幫助防止浴室結水滴或長霉菌。
- 吸風口設置於廁所時，想快速排出廁所的臭味，可以使用「強」運轉。

#### 附記

- 浴室內，在冬天或熱水濕氣很重時，吸風口可能會滴下水滴，但這不是異常狀態。另外，使用入浴劑時，可能會滴下有顏色的水滴。
- 請確認有供氣口（這是為了進行有效的換氣）
- 此排風扇為了防止外氣逆流或侵入，因此在排氣側放有一風壓式閘門。在房門快速開關或室外風強時，可能會聽到閘門的關閉音。

## 4. 維護方式

吸風口如有灰塵等附著，可能造成風量減低或有異常聲音。

約3個月請清潔吸風口一次。吸風口之清理方式，請參照吸風口之使用說明書。

### 警告

維護時，請務必切斷配電盤之電源，避免觸電。

### 注意

維護時，請戴手套，不使用手套可能成為受傷原因。

#### 請注意

- 維護時，請勿使用下列之浴劑或洗滌劑。稀釋劑、酒精、汽油、噴霧劑、鹼性洗劑（可能發生異常聲音、變質、變色等）

## 5. 聯絡維護人員之前

如果有這些症狀請檢查機器

- 控制開關沒有作用  
（配電盤切掉或停電？）
- 換氣量不足  
（外氣罩是否被灰塵阻塞？）
- 運轉中有異常聲音或振動  
（吸風口是否確實裝好？）
- 吸風口歪斜  
（確實安裝好？）

※ 因為安裝場所之關係，可能導致配管較長，彎曲部份數量多。這會導致通風扇之負載增加，轉速加大，風切音加大。這並不是異常狀態。

## 6. 維修服務

- 康乃馨KNS服務窗口

www.KNSfan.com.tw  
0800-050-068

通風扇經多年使用後，需要維修。馬達為消耗品。



# 7.規格

型號	電壓 (V)	耗電 (W)	開放風量	吸風口數量	排風口尺寸	噪音 (dB)	重量kg
ES-23V4X	220	強 58	強 372	3	4"	強 48	4.2kg
		弱 38	弱 257			弱 38	
ES-23V6X	220	強 58	強 372	3	6"	強 48	4.2kg
		弱 38	弱 257			弱 38	
ES-26V4X	220	強 58	強 420	6	4"	強 48	4.3kg
		弱 38	弱 315			弱 38	
ES-26V6X	220	強 58	強 420	6	6"	強 48	4.3kg
		弱 38	弱 315			弱 38	

型號	
購買日期	年 月 日
經銷店	( ) _____

## ☆長年使用的換氣扇，須要做檢查維修

是否有下列的狀況	<ul style="list-style-type: none"> <li>● 開啟控制開關，仍無動作</li> <li>● 運轉中有異聲</li> <li>● 運轉變慢或不規則（馬達為須要維修之零件）</li> <li>● 燒焦之異味</li> </ul>		停止使用並洽維修人員
----------	--	--	------------

產品提供：  
**永聖貿易股份有限公司**  
 台北市南京東路2段125號14樓  
 TEL：(02) 2516-7189

總經銷  
**信冠實業股份有限公司**  
 台北市民權東路3段191巷105號  
 TEL：0800-050068

# 保證書

承蒙購買本公司商品，非常感謝。

萬一顧客於正常使用下，仍發生機器故障時，本公司會依契約規定實施免費修理。

客 戶			
姓 名			
住 址			
TEL	-	-	
經銷商			
公 司			
住 址			
TEL	-	-	
保 證 期 間			
購買日期	年	月	日起一年內

商 品 名 稱
多重吸風口 高級換氣通風扇

型 號	
<input type="checkbox"/> ES-23V4X	<input type="checkbox"/> ES26V4X
<input type="checkbox"/> ES-23V6X	<input type="checkbox"/> ES26V6X

## 〈免費修理規定〉

1. 依照使用、施工說明書正常操作、安裝之情況下，仍於保證期間內發生故障時，由販售商店或本公司免費修理。

惟如安裝地點位於台灣本島以外之離島地區，本公司可能須收取交通費及其它必要出差費用。

2. 於保證期間內免費修理時，需出示保證書。

3. 如變更住所時，事先與販售商店商談。

4. 無法委託本保證書所列之販售商店修理時，請洽本公司。

5. 本保證書僅能用於臺灣(THE WARRANTY IS VALID ONLY IN TAIWAN)。

6. 本保證書無法補發，故請小心保管。

7. 如於下列情況進行維修時，即使於保證期間內仍需酌收費用。

(a) 因使用不當或不當之修理、改造所產生之故障或損壞。

(b) 因裝置場所移動或機器掉落等所產生之故障或損壞。

(c) 火災、鹽害、地震、風災、水災、煤煙、有腐蝕性等之有害氣體、灰塵、打雷、異常氣象、老鼠、鳥、蜘蛛、昆蟲等異物侵入及其他天災地變所引起之故障、損壞。

(d) 沒有以使用、施工說明書之方式操作、安裝之情況下而引起故障或異常時。

(e) 當作營業用時。

(f) 因安裝於車輛、船隻內而產生損壞或故障時。

(g) 因樹脂外觀、生鏽等引起的感覺上的異常，而事實上仍在設計規格範圍內。

(h) 沒有按照此乾燥機規定使用電源、電壓時。

(i) 沒有出示本保證書時。

(j) 於本保證書上的購買日、客戶名稱、販售商店填寫欄上並無蓋章或被更改塗寫時。

(k) 消耗品更換及保養等費用

※遵照本保證書所保證的期間、條件，免費修理換氣扇。保證書中並無限制顧客法律上之權利。有關保證期限過後之維修等不明白之處，請洽販售商店或本公司。

※有關超過保證期限之修理，補修用性能零件保存期限，請詳閱售後服務欄之說明。

產品提供：

永聖貿易股份有限公司  
台北市南京東路2段125號14樓  
TEL：(02) 2516-7189

總經銷

信冠實業股份有限公司  
台北市民權東路3段191巷105號  
TEL：0800-050068