



浴室暖房 · 換氣 · 烘乾機

型號 BS-168 (110V)

型號 BS-168A (220V)

施工說明書



- 施工前必須詳閱這份施工說明書。
- 安裝工程請委託經銷商或專門業者遵照施工說明確實施工。
- 這份施工說明書與使用說明書，交於客戶保存於隨時可取閱之處。

★ 為維護使用安全

- (1) 110V機種需使用20安培以上專用迴路及加裝全極切斷之漏電斷路器，請務必確認迴路安培數是否足夠。
- (2) 220V機種需使用10安培以上專用迴路及加裝全極切斷之漏電斷路器，請務必確認迴路安培數是否足夠。
- (3) 接至主機之電源線限用2.0mm單線，絕不可使用多芯電源線。
- (4) 排氣管因防止雨水侵入，由主機往室外方向保持1/100以上的向下傾斜。
- (5) 主機側邊3面吸風口安裝時，儘量保持30cm不要靠近牆邊或有吊掛衣物擋住。

1 必須遵守安全事項

- 施工前必須詳閱這份施工說明書。安裝要準確安全。
- 說明書上所提供的注意事項，是記載有關安全的重大事項，施工時務請遵守。
- 下列是指示注意事項。
- 下圖表示禁止及注意事項。

 警告	錯誤處置會導致生命安全，或身體受重傷的可能，請注意這項注意記號。
 注意	錯誤處置會導致身體受傷害，或發生機器受損的可能，請確實注意這項記號。

	「禁止」標示
	「禁止拆開」標示
	「必須遵守」標示
	「必須接地線」標示

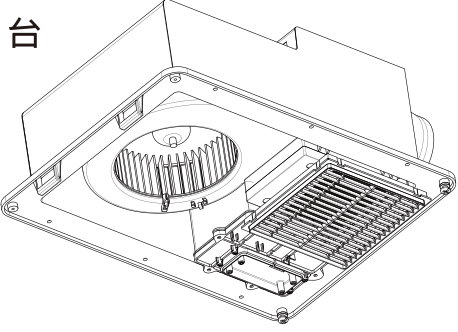
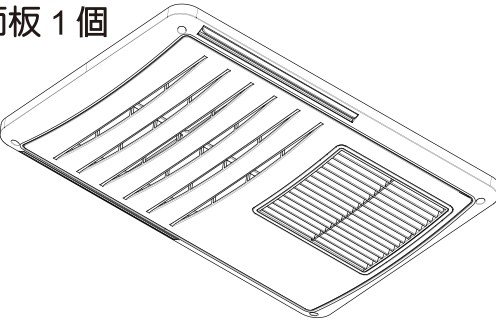


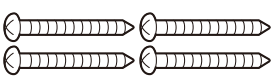
- 當施工完竣後，請檢查上列各項注意是否確實遵守，然後測試運轉是否正常。依照說明書向使用客戶解說使用法及保養法。請將這份施工說明書與使用說明書，交予客戶保存於隨時可取閱之處。

 警告	
 禁止使用	<p>鍋爐式澡盆設備的浴室不可安裝。</p> <p>★因排氣瓦斯逆流浴室內，也會成為一氧化碳中毒的原因。</p>
 嚴禁拆解	<p>本機器嚴禁自行拆解修理或改裝，因會導致火災或觸電之危，若須服務時請逕洽本公司經銷商即可。</p>
 安裝注意	<p>裝貼金屬網，鋼線網或金屬板的木造房屋需要串通金屬排氣管時，安裝要注意金屬排氣管和金屬網、金屬板等不可有電氣的接觸。</p> <p>★漏電時也會引起火災的原因。</p>
 接地線	<p>確實接地線，並加裝斷電開關。</p> <p>★故障漏電時，也會引起觸電。</p>

⚠ 注意

<p>! 浴室乾燥機重量約為5.3公斤，所以安裝時要加裝補強材。 <small>安裝注意</small> ★防止機器掉落損傷。</p>	<p>請確實遵照指定電壓使用。 指定電壓 110V(BS-168) 220V(BS-168A) <small>安裝注意</small> ★未遵照時會引起火災或觸電。</p>
<p>! 電源電線要確實接牢。 <small>安裝注意</small> ★未接牢會過熱引起火災。</p>	<p>⊘ 本機及觸控器不可以水洗或淋雨。 <small>禁止</small> ★會造成故障或引起火災。</p>
<p>! 觸控器要盡量安裝於乾燥區。 <small>安裝注意</small> ★室內會受潮恐會引起故障或觸電。</p>	<p>! 機器、零件安裝要確實牢固。 <small>安裝注意</small> ★掉落時恐會受傷。</p>
<p>! 配線工程須遵守施工安全基準確實施工。 <small>接線注意</small> ★接線不良和配線工程錯誤也會引發火災</p>	<p>! 電源要使用專屬線路不可中途加設開關。 <small>安裝注意</small> ★會造成火災或觸電。</p>

2 零件內容

<p>主機 1台</p> 	<p>主機面板 1個</p> 
<p>觸控器1個</p> 	<p style="text-align: center;">附屬品</p> <p>主機安裝用螺絲釘4×25.....6支</p>  <p>觸控器安裝用螺絲釘4×35...4支</p> 

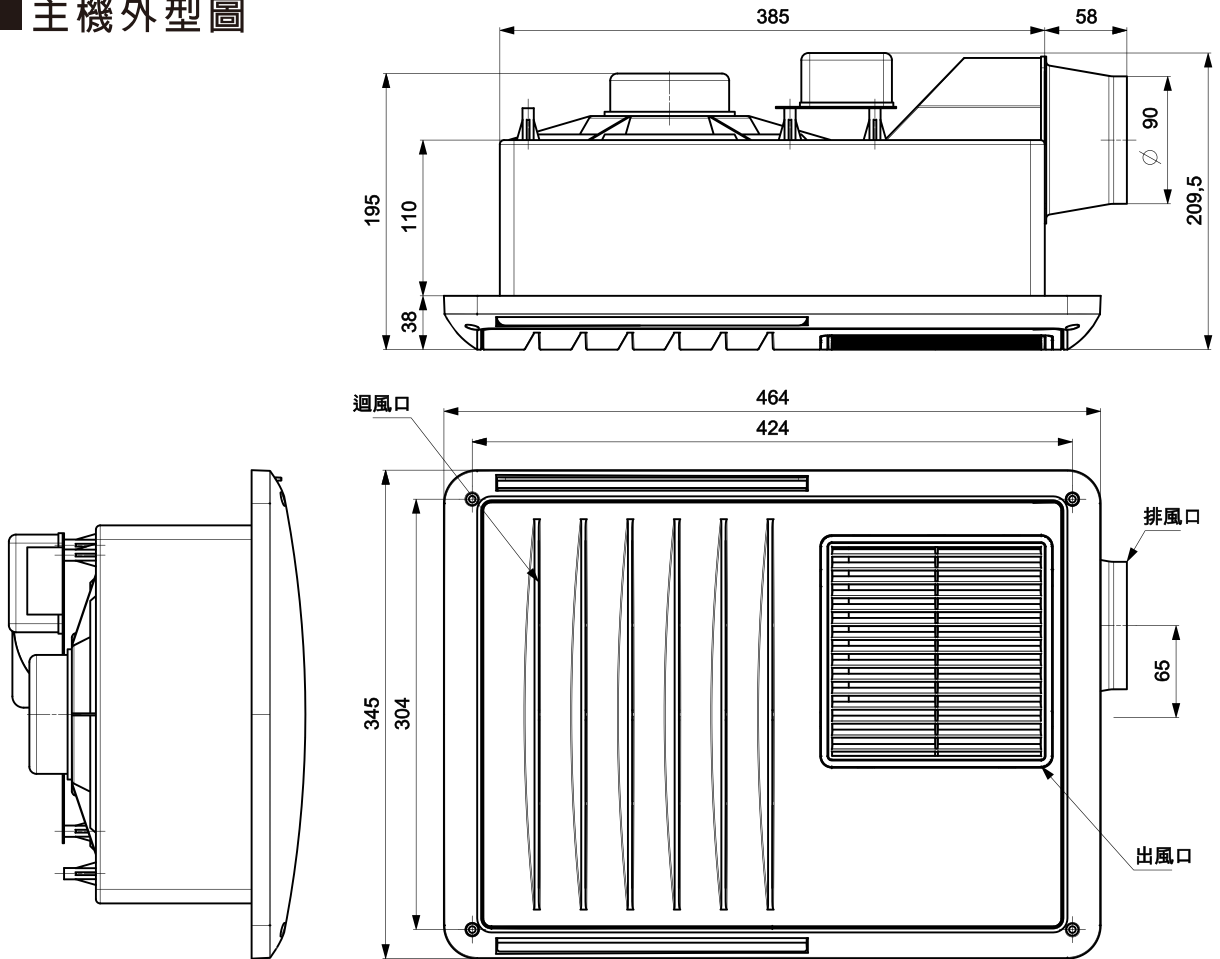
■請工程行準備之零件

<p>(1) VVF電線 ϕ 2.0mm以上2芯（電源用） (2) 銅線2.0mm（接地線用） (3) 金屬管（ϕ 100） (4) 補強材 (5) 絕緣帶</p>	<p>(6) 鋁膠帶 (7) 若使用 ϕ 5.0mm的芯線，務必加裝針型壓著端子轉接頭。 (8) 全極切斷之漏電斷路器。</p>
--	--

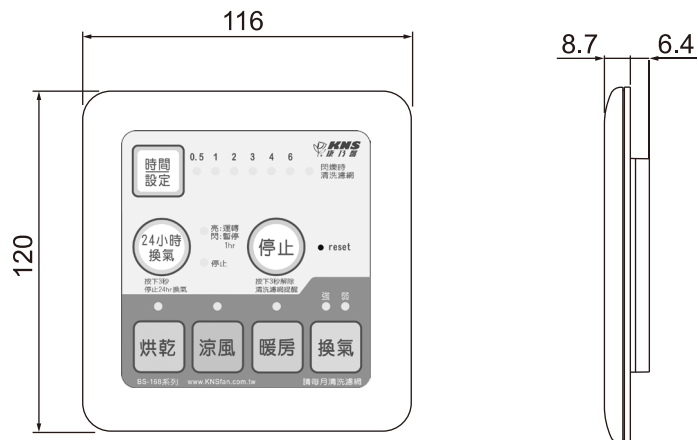
3 主機的安裝

各部的名稱及尺寸

■ 主機外型圖



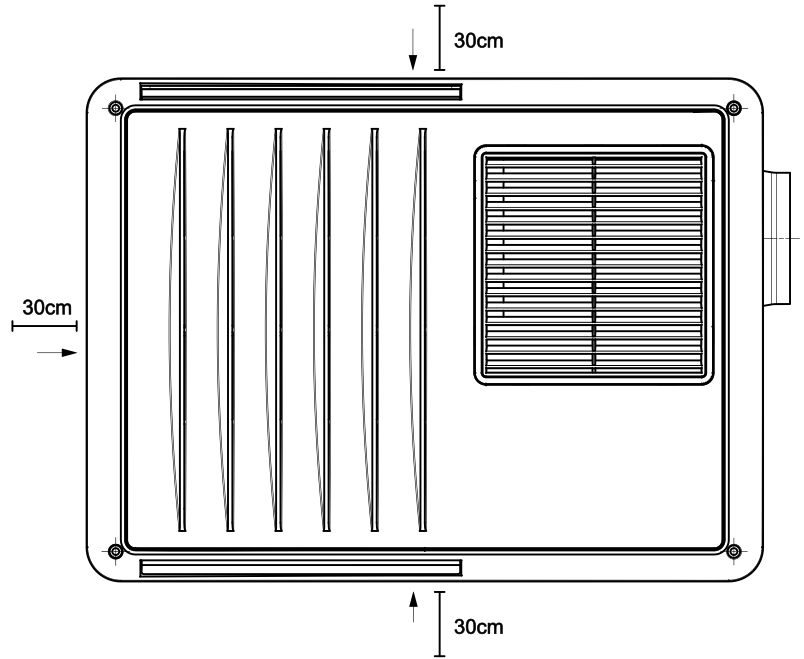
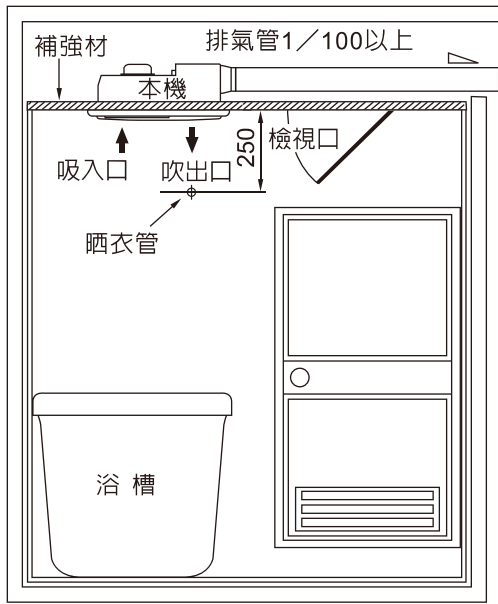
■ 觸控器外型圖



施工例

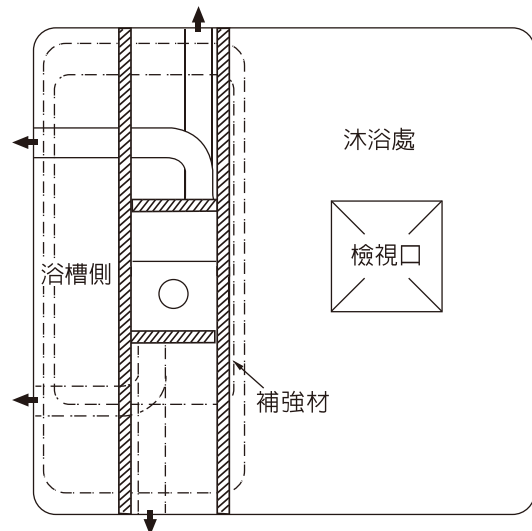
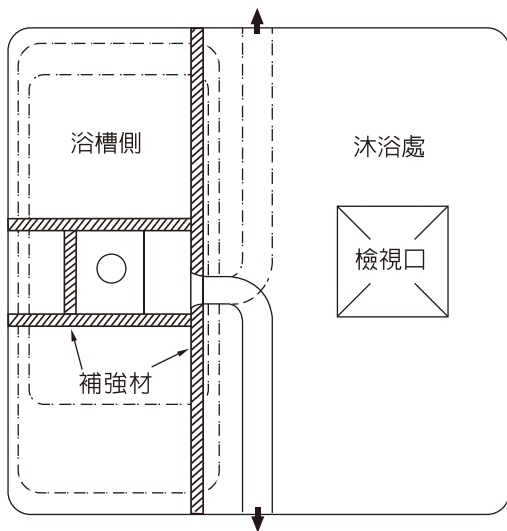
■本製品是嵌入浴室天花板專用。

■側邊3面吸氣口儘量安裝時，保持30cm不要靠近牆邊或有吊掛衣物擋住。



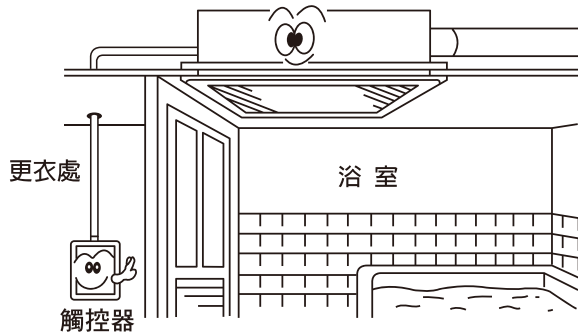
■暖風吹出口儘可能選擇在浴室上面的中央位置。

■若暖風機安裝於淋浴區，暖風吹出方向儘可能避免直吹人體。

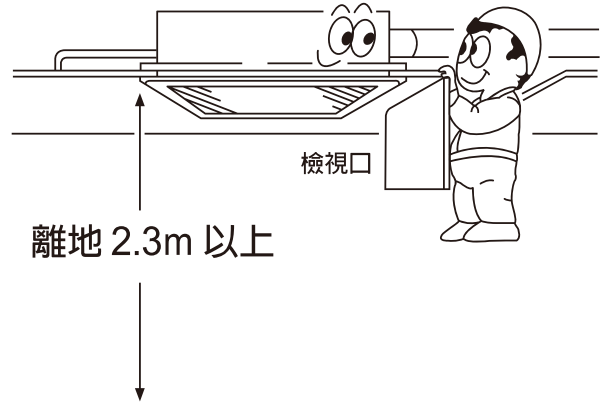


注意事項

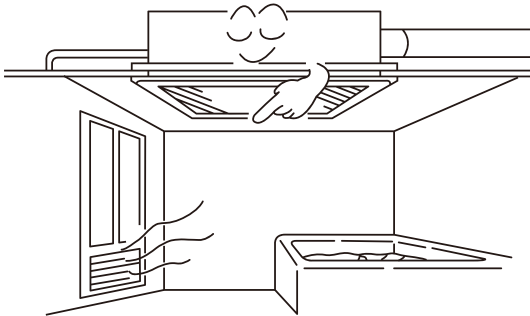
- 觸控器請安裝於更衣處，使得開關和其他控制裝置無法由浴池或沐浴中的個人觸及。



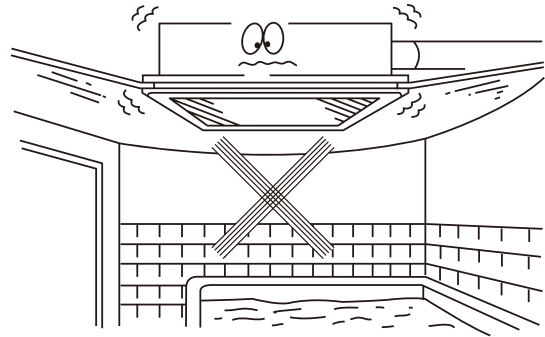
- 必須設有可保養檢查的檢視口。



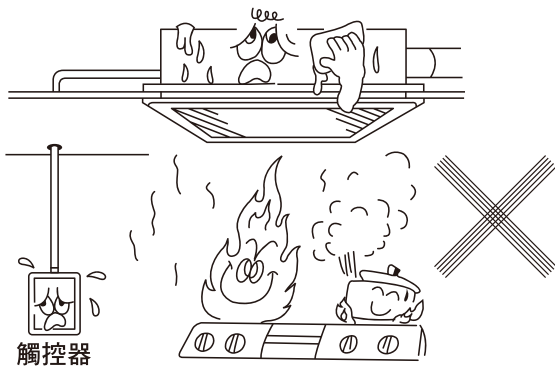
- 裝設空氣進入口。
排放潮濕空氣時需要新鮮空氣進入口。



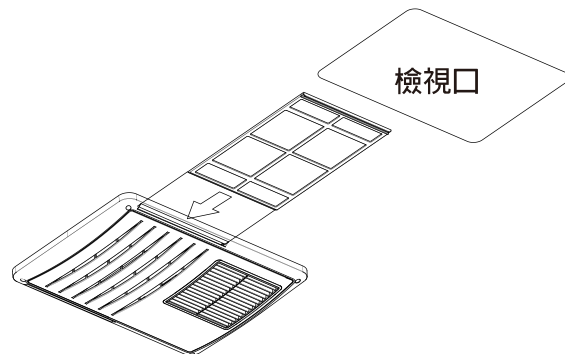
- 安裝不牢固除了會有危險外，還是造成震動、異常音的原因。為使能耐製品重量請依照規定方法安裝。




- 不可安裝於產生高溫的處所。
請安裝於40°C以下的地方。

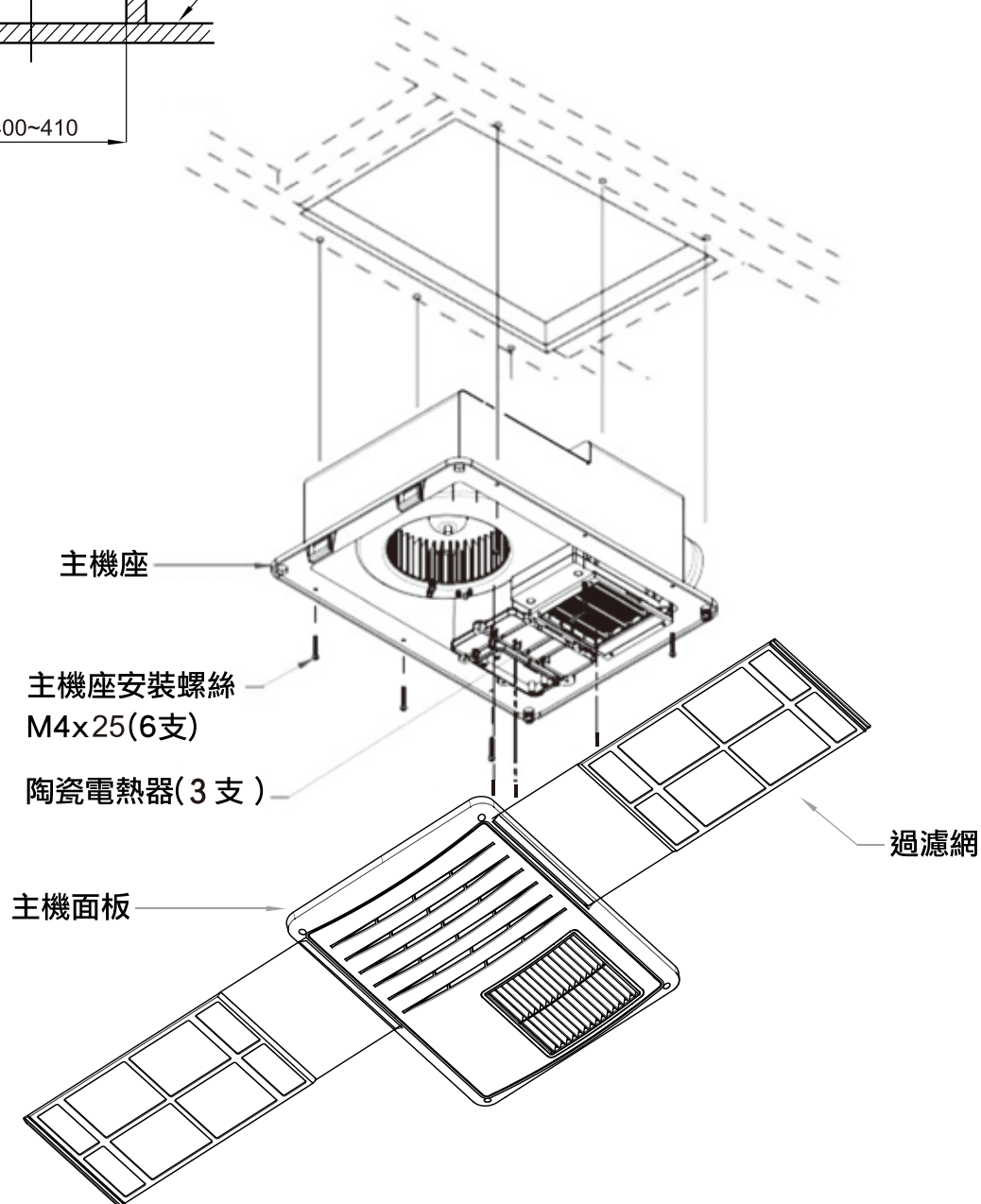
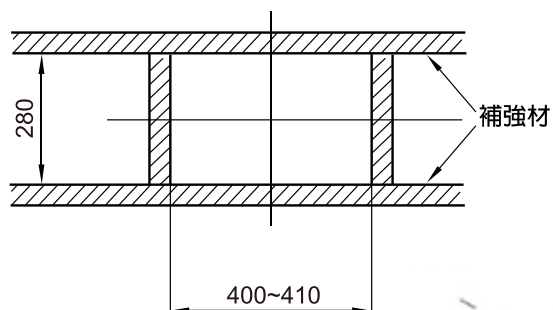


- 過濾網因清掃時要抽出，務請由天花板檢視口側插入。
主機過濾網可由主機面板兩側抽出或插入。



主機的安裝

- 1) 浴室天花板開設機體裝入孔。
- 2) 浴室天花板面如有必要補強時請加裝補強材。
 - 開孔尺寸400mm×280mm。
 - 天花板高度必須大於200mm 
- 3) 本機以附屬的螺絲（4×25）6支安裝。



4 管道工程

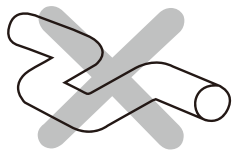
注意事項

- 排氣管因防止雨水侵入，往室外方向保持 1/100 以上的傾斜。
- 通風管工程施工請勿如下圖，會造成風量的減低或異常聲音發生。

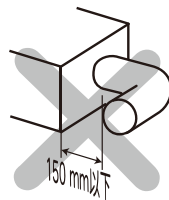
- 極端的彎曲
(90° 以上不可)



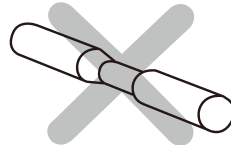
- 多處的彎曲
(引起風量的減低)



- 出口邊的彎曲



- 連接部管徑的極端縮小

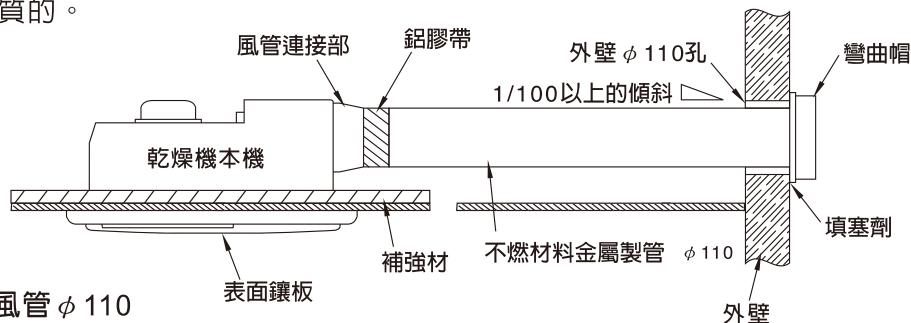


- 建議在排氣管的前端裝置彎曲帽防飛鳥的侵入、或裝置防雨蓋防止雨水的侵入。
- 彎曲帽請使用低壓損型品質的。

管道工程

- 1) 在外牆壁鑽通排氣管安裝孔。
- 2) 將排氣管插入本機排氣管連接部後用鋁膠帶確實固定。
- 3) 外牆壁請安裝彎曲帽，或防雨蓋等。

● 適合風管 $\phi 110$

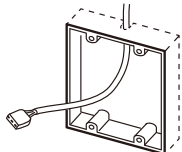


5 觸控器安裝工程

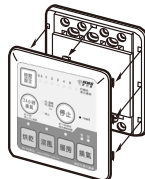
注意事項

- 觸控器安裝時請和顧客商量，儘可能安裝於操作方便處所。
- 觸控器須安裝於浴室外更衣處等。(請勿安裝於浴室內)。
- 觸控器和本機以 5M 之 9 芯電線連接，請在電線長度範圍內貫穿牆壁安裝。

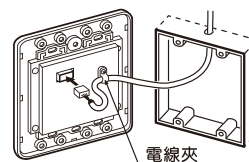
- ① 安裝地點先安裝開關盒。



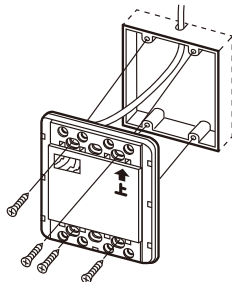
- ② 先打開觸控器外蓋。



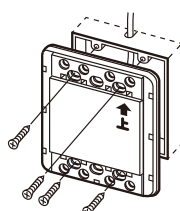
- ③ 觸控器電線的端子須準確插入觸控器背面的插座 (3P)。
- ④ 觸控器電線以電線夾準確固定。



- ⑤ 觸控器須以螺絲固定於開關盒。



- ⑥ 將觸控器外罩對齊孔位裝妥。



6

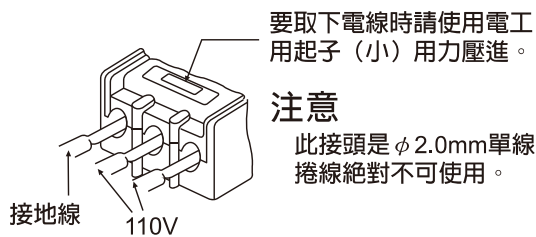
電氣工程

注意事項

- 電氣工程依照電氣設備技術基準，委託具有電氣技術人員資格的工程人員施工。
- 110V為BS-168專用，220V為BS-168A專用。
- 本機是1500W（暖風）。請裝設專用的配線用遮斷器（專用迴路）。
- 因浴室溫度高，請於配電盤上安裝漏電遮斷器。
- 接地線依照第3種電器工程必須裝設。絕不可連接於自來水管、瓦斯管等。
- 金屬網底、鋼絲網底牆壁或金屬表面木造房屋等貫穿後要安裝金屬風管時，務請注意不可有電氣的接觸。
- 和電力公司的契約用電量不足時請增加工程。

電器工程

- (1) 本機背面接線台從配線用遮斷器110V (BS-168) 或220V (BS-168A) 以VVF電線 $\phi 2.0\text{mm}$ (單線) 結線。
- (2) 本機背面接線台從地線接頭或從地線棒以VVF電線 $\phi 2.0\text{mm}$ (單線) 結線。
- (3) 若使用 $\phi 5.0\text{mm}$ 的芯線，務必加裝針型壓著端子轉接頭。

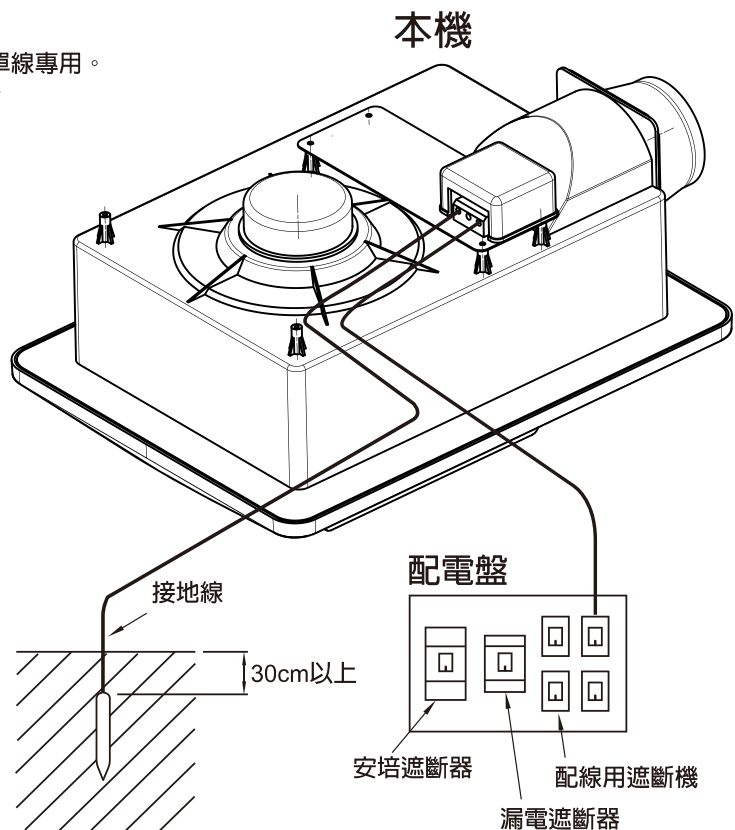


注意
此接頭是 $\phi 2.0\text{mm}$ 單線專用。
捲線絕對不可使用。

⚠ 注意

■ 電源結線方法

- ① 依照器具表面鑲條標準剝電線被覆15mm。
- ② 將芯線使勁插入接頭孔，確定壓進底部。



7 檢查及測試運轉

檢 查

- (1) 請確認本機有無使用6支螺釘確實固定在天花板。並確認主機面板安裝方向是否正確。
- (2) 排氣管道是否確實固定無漏風的憂慮，並確認有無向吹出口下傾斜。
- (3) 請確認有無從配電盤的專用遮斷器將交流110V (BS-168) 或220V (BS-168A) 以VVF電線和接地線都結線於接線台。
- (4) 請確認有無遵守規定。

試 運 轉

- 遮斷器開ON通電，運轉切換燈點滅。
- 按停止鍵，馬達回轉15秒後會停止。
- 詳細使用方法請參照使用說明書。

★動作的確認

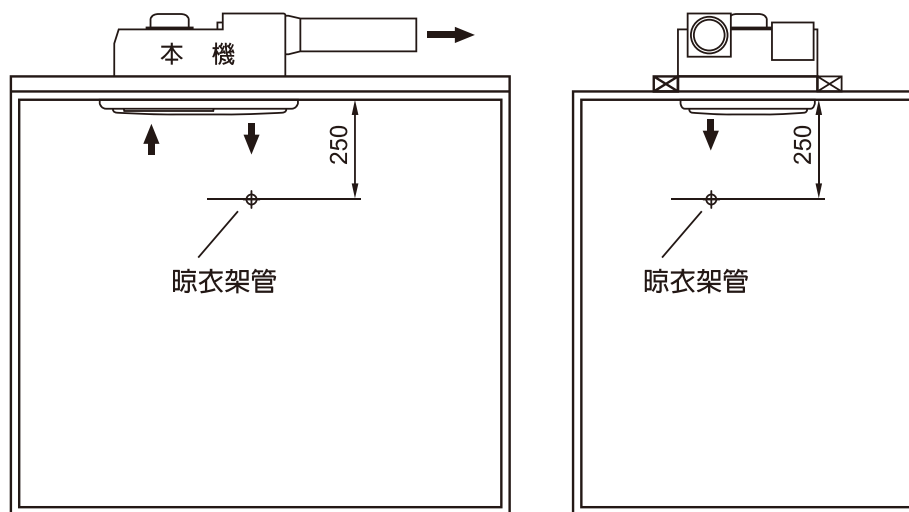
- 1) 按烘乾鍵，烘乾燈點亮。
- 2) 請以手確認從吹出口吹出暖風。(約20秒內)
- 3) 按涼風鍵，涼風燈點亮。
- 4) 請以手測試從吹出口吹出風(室溫)。
- 5) 按暖風鍵，暖房燈點亮。
- 6) 請以手測試從吹出口吹出暖風。(約20秒內)
- 7) 按換氣鍵，換氣燈點亮。
- 8) 從吸入口吸入風，以紙吹著作測試
- 9) 按換氣鍵，強換氣燈點亮。
- 10) 從吸入口進入的風比較弱換氣運轉時強烈，以紙吹著作測試。

★設定時間的確認

- 11) 按涼風鍵，涼風燈點亮。
- 12) 時間表示燈0.5、1、2、3、4、6時間測試燈亮
- 13) 按時間設定鍵，時間指示燈的6小時燈會點亮。

8 晾衣架的安裝法

- 購買架管時必須選能負載10公斤以上，且要耐腐蝕性及不燃性的。
- 安裝位置請參照下圖。（請裝置於吹出口）
- 因架管的安裝位置會影響乾燥時間的延長。





產品提供

永聖貿易股份有限公司

台北市南京東路2段125號14樓

TEL : (02) 2516 - 7189

總經銷

信冠實業股份有限公司

台北市民權東路3段191巷105號

TEL : 0800 - 082258