

施工說明書

販賣商店、工務行用

BS-K10RWC
(浴室換氣乾燥機)

- 施工前必須詳細閱讀此份施工說明書，安裝要準確安全。
- 安裝工程要在經銷商或專門工務行施工。
- 另外「使用說明書」是客戶專用，請客戶妥當保管。

1 為安全使用請遵守下列事項

- 施工前必須將機體部分與工務行會，安裝要準確實安全。
- 施工前請先將機體部分與工務行會，應記取有關安全之最大事項，施工時務請遵守。
- 下列是請注意事項。

警告

● 提供顯示作錯誤訊息，導致發生安全或財產損害之危險時，請注意此項訊息。

● 提供顯示作錯誤訊息，會導致人的受傷或發生財產損害之危險，請注意此項訊息。

● 當施工完成後，請檢查上列注意事項是否確實遵守，然後則其運轉是否正常。使用說明書向使用者說明使用法及保養法。請將這份施工說明書與使用說明書，交予客戶保存於能夠取閱之處。

警告

- 嚴禁將機體安裝於浴室內，應安裝於浴室外。
- 嚴禁將機體安裝於浴室內，應安裝於浴室外。
- 嚴禁將機體安裝於浴室內，應安裝於浴室外。

注意

- 嚴禁將機體安裝於浴室內，應安裝於浴室外。
- 嚴禁將機體安裝於浴室內，應安裝於浴室外。
- 嚴禁將機體安裝於浴室內，應安裝於浴室外。

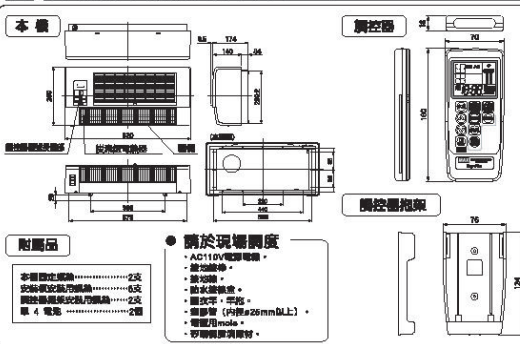
注意

- 嚴禁將機體安裝於浴室內，應安裝於浴室外。
- 嚴禁將機體安裝於浴室內，應安裝於浴室外。
- 嚴禁將機體安裝於浴室內，應安裝於浴室外。

注意

- 嚴禁將機體安裝於浴室內，應安裝於浴室外。
- 嚴禁將機體安裝於浴室內，應安裝於浴室外。
- 嚴禁將機體安裝於浴室內，應安裝於浴室外。

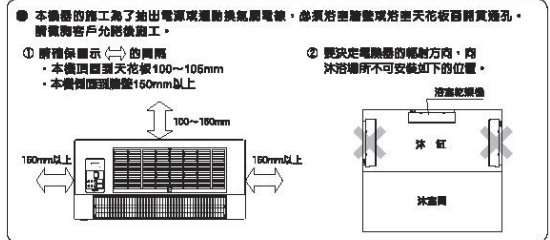
2 各部的名稱及尺寸(單位mm)



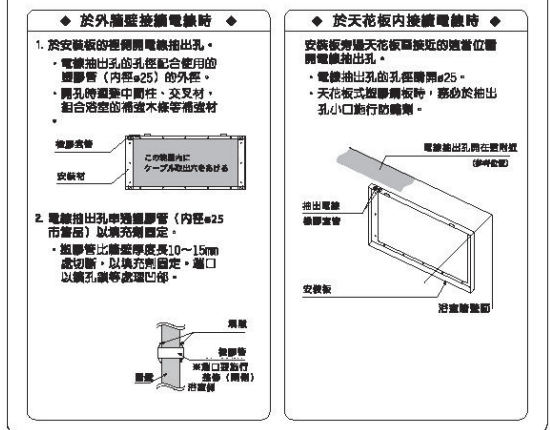
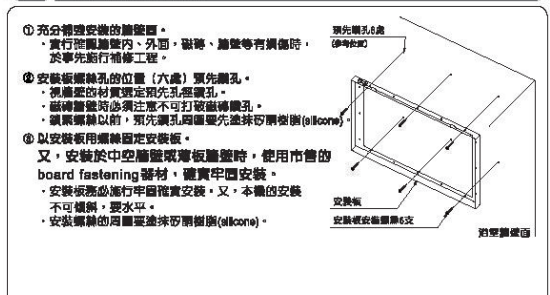
3 施工順序

- 1 決定安裝位置**
請確認機體的情況予以修補，儘量不可省略。安裝於浴室換氣乾燥機結構可預位置。
- 2 安裝板的安裝**
安裝板要於安裝位置，為配線引出用要外打孔。需鑿開孔，孔以膠膠泥處理。
- 3 本機體的安裝**
本機體於安裝板，施工監督作業，本機固定於安裝板。
- 4 電源及換氣扇的接線**
● 配線結束，高行給線作業。
- 5 遙控器拖架的安裝**
請和客戶商量後決定安裝位置，遙控器拖架要確實安裝。
- 6 曬衣竿的安裝**
安裝曬衣竿。
- 7 試運轉**
● 請使用說明書高行給線作業。

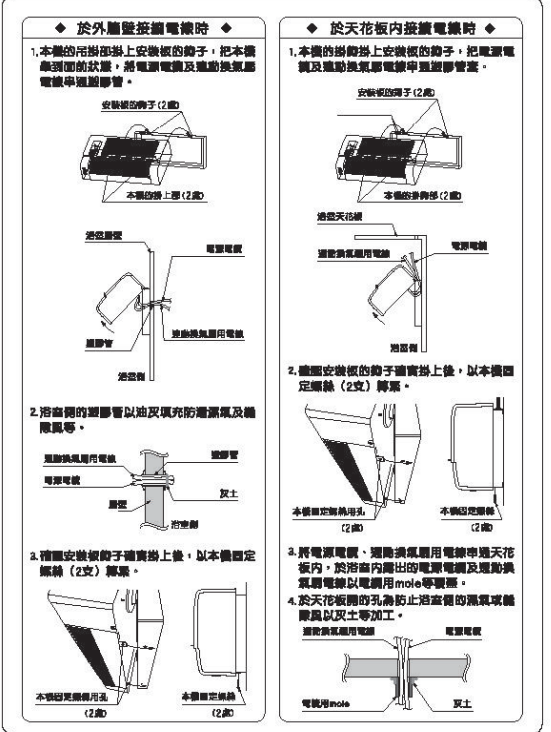
4 安裝位置



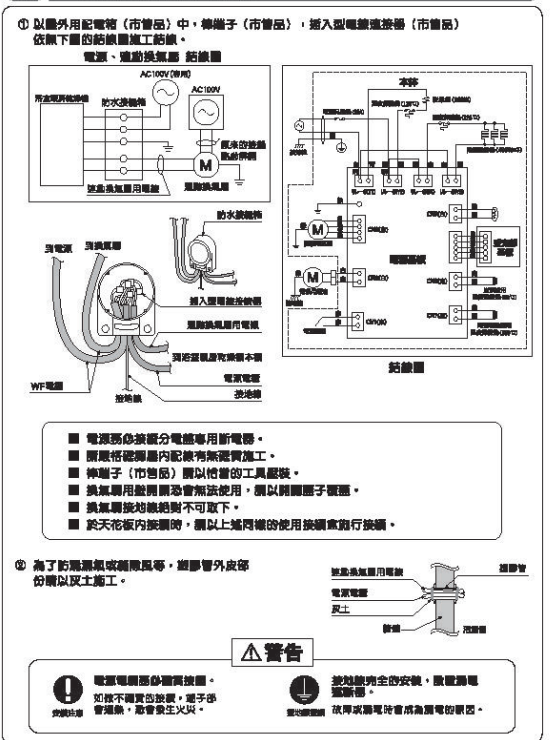
5 安裝板的安裝



6 本機的要點



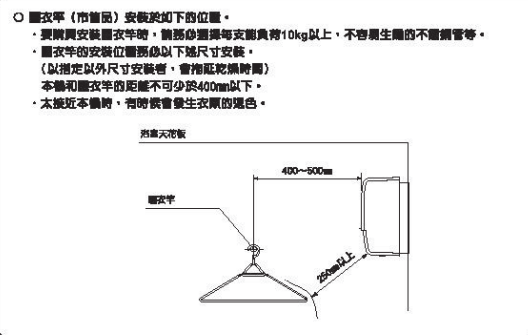
7 電氣及換氣扇的接線



8 遙控器拖架的安裝



9 曬衣竿的安裝(參考)



10 試運轉

- 請參閱使用說明書的使用方法，高行試運轉，確認有無異常。
- 到交貨期尚有一段時間時，請試運轉後取出機體的電池，要再使用說明書一併交與客戶。
- 使用說明書內保管書，請認真姓名、地址、電話號碼、安裝日期等紀錄，以本機工程師將資料給予客戶並告知您的保養。

MAX マックス株式会社

製造元 **マックス株式会社**

〒335-0845 埼玉県川口市東上1-9-20
TEL: 049-289-3311(内線) FAX 049-289-3762

總代理: **永聖貿易股份有限公司**
台北市南京東路2段125號14樓
TEL: (02) 2616-7189

販賣商店