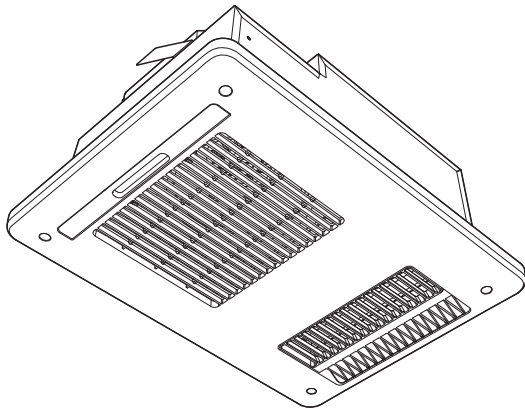


AC220V專用

販售商家・工程行用



1 安全注意事項	2
2 須注意事項	3
3 包裝內容和各部的名稱・尺寸	4
4 本體安裝	5, 6
5 電氣工程	7, 8
6 觸控器安裝	9, 10
7 維修保養和試運轉	10, 背頁
8 安裝確認	背頁

相關本製品需要瞭解的事項

- 安裝後,將安裝說明書交予客戶保管。
- 本製品專用交流電**AC220V**。
- 最大消耗電力是2290W。本機請設置 **20A** 的專用回路。此外,請**中途不安裝開關**。
- 電氣工程**請遵守電氣設備基準・內線規定安全,由具**電氣工程技士資格者確實地施工**。
- 接地線是按照D種接地工程確實安裝,請設置漏電斷電器**。
- 管道或電線等是在現場調度的材料。
- 本製品是安裝於天花板下方,即〈**嵌入天花板型**〉。
- 浴室天花板需要的安裝用開孔尺寸為 **(410±3×285±3mm)**。

工程安裝業者

- 請確實將此安裝說明書交予下個工程業者。
- 各安裝作業完成後,請各擔當者務必依背頁的安裝確認施作檢驗。

1 安全注意事項

■ 使用時請務必詳讀安全注意事項再正確地安裝。(可能會發生火災或觸電。)









■ 是記載與安全相關的重大內容事項,請務必遵守。









● 各標示解說如下述。

 警告 標示可能會死亡或重傷的內容。	 注意 標示可能會輕傷或財物損失的內容。
--	--

● 繪圖記號的意義。

 「禁止」	 「禁止拆解」	 「務必執行」	 「務必依照D種接地線施工,連接接地線」
--	--	---	---

 警告	
 禁止使用 勿使用交流電AC220V以外的電壓 可能發生火災・觸電・故障。 (一旦與AC110V電壓聯結,電路板會故障。) <hr/>  注意安裝 最大消耗電力為2290W。使用20A的 專用迴路。中途不設置開關 <hr/>  注意安裝 錯誤施工可能引起火災・觸電・故障。 <hr/>  地線接續 電氣工程請遵守電氣設備基準或內線規定 等相關法令・規定,務必由具資格的電氣 技士以正確方法施工 <hr/>  注意安裝 不具資格的工程業者或技士所施作的 工程,除了可能引起火災或漏電之外, 可能因違反相關法令而遭受處罰。 <hr/>  地線接續 地線是依D種接地工程確實安裝嗎? 確認是否裝置漏電斷電器 漏電或故障時恐會觸電。	 禁止使用 不可安裝內鍋爐式(內釜式風呂) 因排出燃燒廢氣會逆流至浴室內,恐會造成 一氧化碳中毒。 <hr/>  禁止使用 勿使用吹付塗裝的隔熱材 可能會發生火災・故障。 <hr/>  禁止拆解 勿進行改造。此外,不委託技士以外的人員 施作拆解或修理 可能會發生火災・觸電・受傷。 修理請委託販售商家或逕洽 總經銷商。 <hr/>  注意安裝 金屬風管要貫穿木造房屋的金属網或金属板時, 安裝時特別注意金属風管、金属網或金属板等 不和電氣接觸 漏電時恐會起火。 <hr/>  禁止 進行電源線的各種配線時,禁止發生下述事項 ・受損・用力曲折・施加蠻力 ・捆綁・承載重物・夾住 可能會發生火災・觸電・故障。 <hr/>  禁止 勿安裝於噴出溫泉等腐蝕氣體或異常高溫 的場所 可能會發生火災・觸電・故障。

 注意	
 注意安裝 確實進行電源電線的接續 接續部過熱恐會起火。 <hr/>  注意使用 本製品重量約5.4kg。 以足夠堅固的補強材確實進行本機 的安裝工程 恐因掉落造成受傷。 <hr/>  禁止 本機或觸控器不使用水沖洗或讓雨淋濕 可能會引起火災・觸電・故障。 <hr/>  務必遵守 安裝作業時務必穿戴手套 可能會造成受傷。	 注意安裝 確實施作零件的安裝 恐因掉落造成受傷。 <hr/>  注意安裝 觸控器安裝於浴室外面 可能會觸電。觸控器必須被安裝在無法 由浴室或淋浴間內的人所觸及的位置。 <hr/>  注意安裝 風管通道確實與本機的風管轉接部分接續 建物或本機可能會劣化。

2 須注意事項

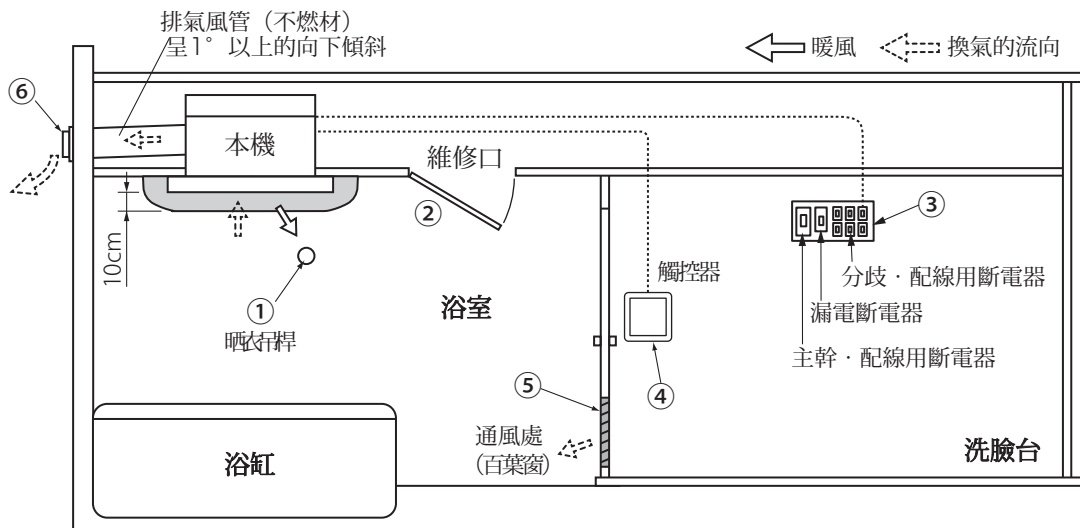
● 此換氣·暖房·乾燥機是浴室天花板安裝專用的。

- 機器本體（本機是在天花板內側）與可燃物最好也保持距離。本機能順暢地維修，請於風管通道安裝時勿包覆隔熱材或保溫材。
- 請將機器牢固地安裝在天花板。
- 請勿在暖風出風口和空氣吸入口前方10cm以內的範圍安裝營造材等（也包含乾燥衣物）。
- 在配電盤就裝置漏電斷電器，也需將規定的地線與本機的地線端子確實地接續。
- 風管通道的材質請採用不燃材質。
- 風管通道是專用的。請勿於中段安裝風管風扇等。

■ 注意

詳細閱讀「1 安全注意事項」後，請配合遵守下列規定。

- ① 晒衣吊桿與出風口保持20cm以上的距離。
- ② 維護機器的維修·清潔，有必要在接近本機的部分設維修口。
- ③ 電源用專用的配線遮斷器裝設(20A安全斷電器)，請不在中途設置開關。
- ④ 觸控器請務必安裝於浴室外面，請絕對不安裝在浴室內。可能會故障。
- ⑤ 為確保換氣風量，請確認浴室門是否設有通風口(百葉窗)。(有效開口面積為100cm²以上)
- ⑥ 防止排氣風管內雨水或露水的逆流，風管設置需向外呈1°以上的向下傾斜。請在排氣管道的外牆設置通風蓋或防雨蓋等，以免雨水或鳥類等的侵入。
- ⑦ 本機安裝高度距離地面必須2.3米以上。



■ 請勿如下圖般設置風管通道。 請注意彎曲的程度。

以免造成風量下降。

○ 極劇彎曲
(勿作90°
以上的彎曲。)



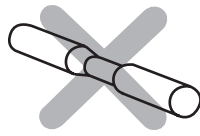
○ 多重彎曲
(彎曲的數量越多，
風量會越少。)



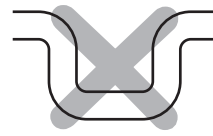
○ 排氣口旁的
彎曲



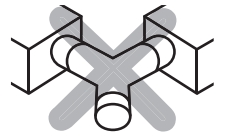
○ 極度縮短接續
風管通道的
口徑。(縮小)



○ 朝下彎曲



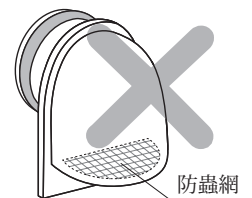
○ 與其它換氣扇
排氣風管的聯結



■ 請選擇壓損少的排氣罩。

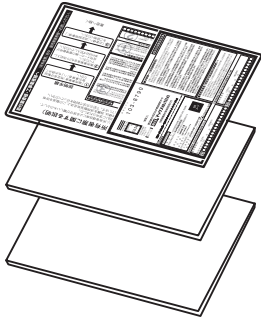

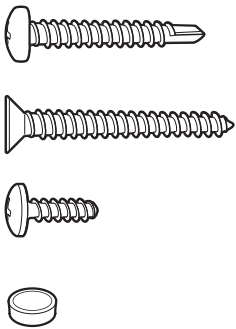
■ 勿使用裝有防蟲網的 排氣罩。

■ 排氣罩的施工方式請參照各 施工說明書。



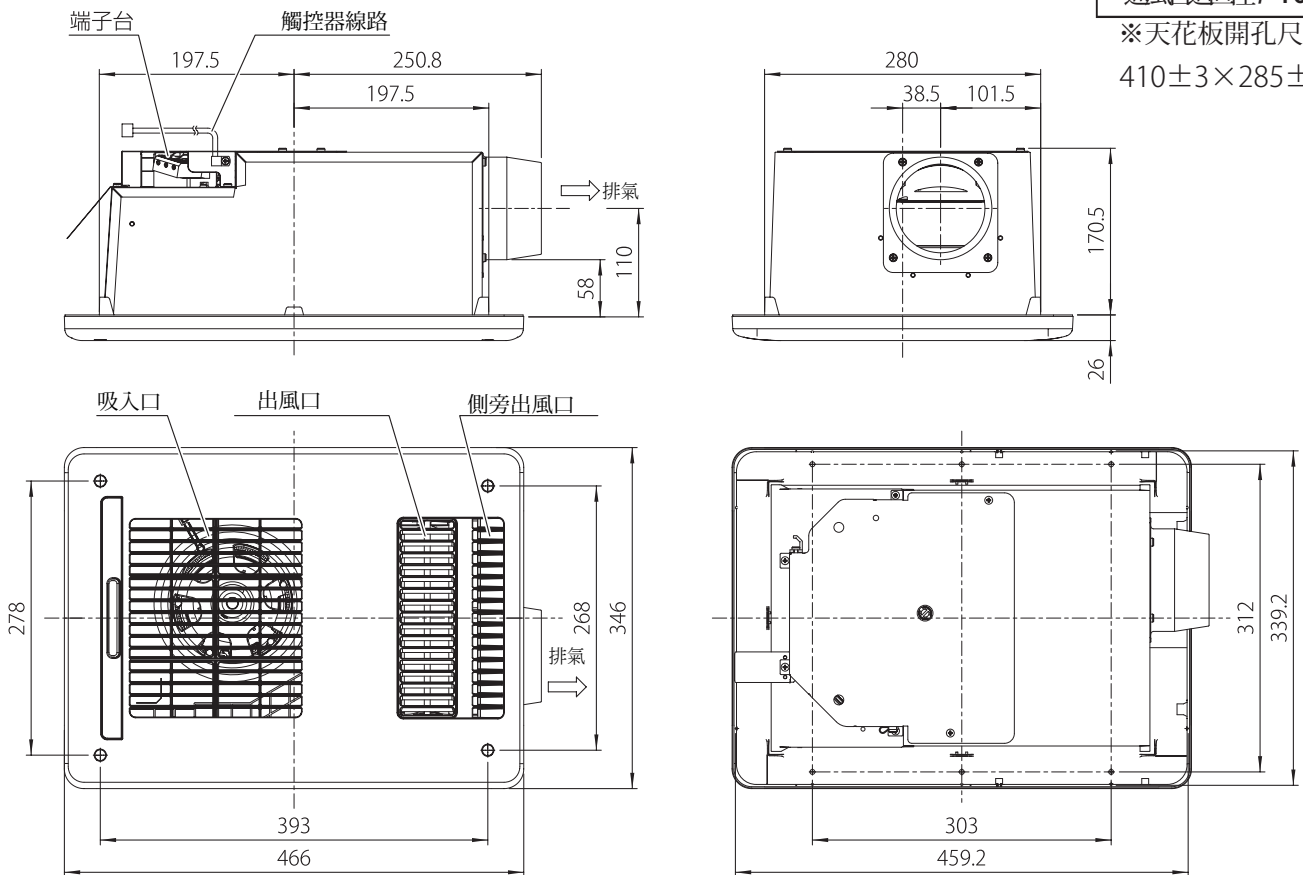
3 包裝內容和各部的名稱・尺寸

■包裝內容

<p>使用說明書……………1本 ※務請交予客戶。</p> <p>安裝說明書……………1本 即為此說明書。</p> <p>※務請交予下一安裝施工業者</p>		<p>表面鑲板 ※附過濾網</p> <p>本機 ※附觸控器線路 (5m)</p> <p>包裝材</p>
<p>觸控器……………1個</p>		
<p>附屬品</p> <p>螺絲 4×30 (本機安裝用)……………6支</p> <p>螺絲 4×35 (觸控器安裝用)……………4支</p> <p>螺絲 4×14 (表面鑲板安裝用)……………4支</p> <p>釘孔蓋 (表面鑲板用)……………4個</p>		

■本機外觀尺寸圖 (單位：mm)

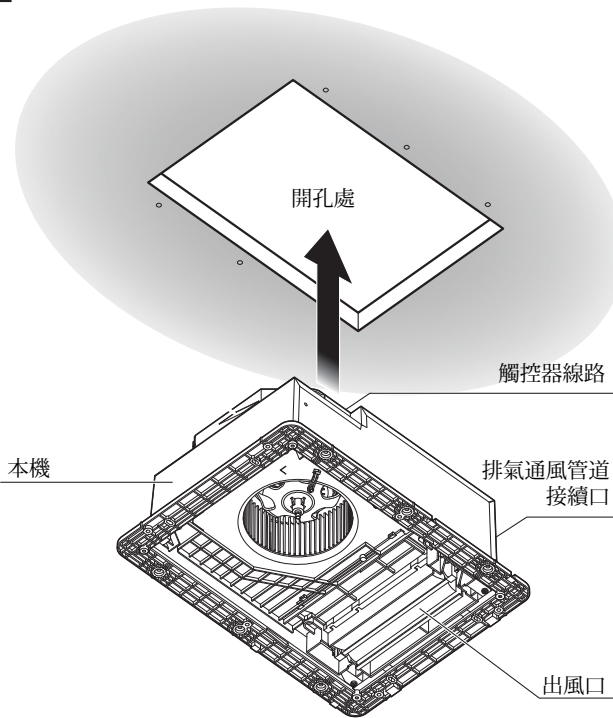
通風管道直徑 $\phi 100$
※天花板開孔尺寸
410±3×285±3



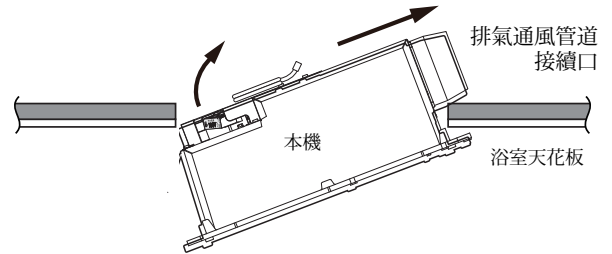
4 本機安裝

1. 本機的安裝

1 本機的嵌入



請先將排氣通風管道接續口那端嵌入開孔處,再放入另一端於開孔處。



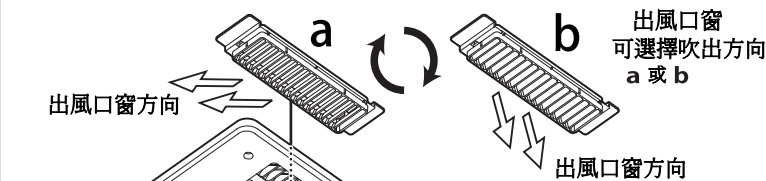
⚠ 注意

- 安裝時注意勿夾住觸控器線路
- 注意勿讓異物或塵埃等侵入本機內部

2. 表面鑲板的安裝

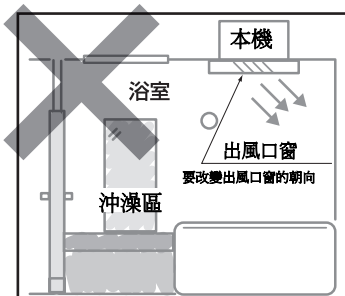
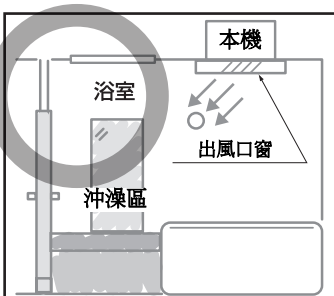
1 出風口窗的確認

初期出貨狀態的出風口窗是 **a** 的朝向。
可以改變出風口窗的朝向為 **b**。
出風口窗方向朝向壁面時,於安裝時請調整為出風口窗的朝向為沖澡區。



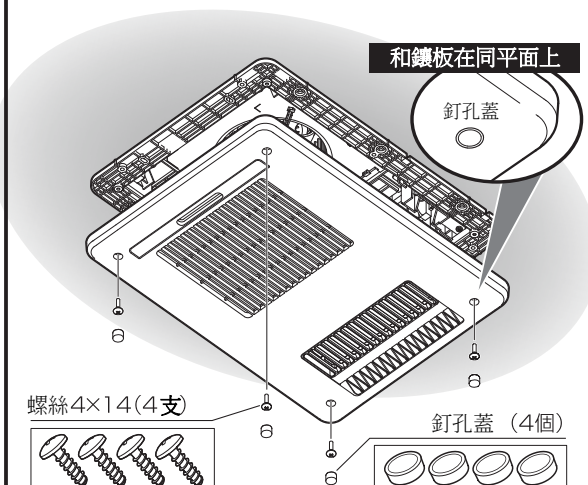
⚠ 注意

- 確認鑲板內部是否有異物或塵埃等侵入。
- 勿使蠻力拆卸,可能破損或受傷。



2 表面鑲板安裝

1. 為遮蓋附屬4X14(表面鑲板安裝用)的螺絲頭,放入4個釘孔蓋,將釘孔蓋壓入與鑲板在同一平面上。
2. 為遮蓋螺絲頭,放入附屬的4個釘孔蓋,將釘孔蓋壓入至與鑲板在同平面上。

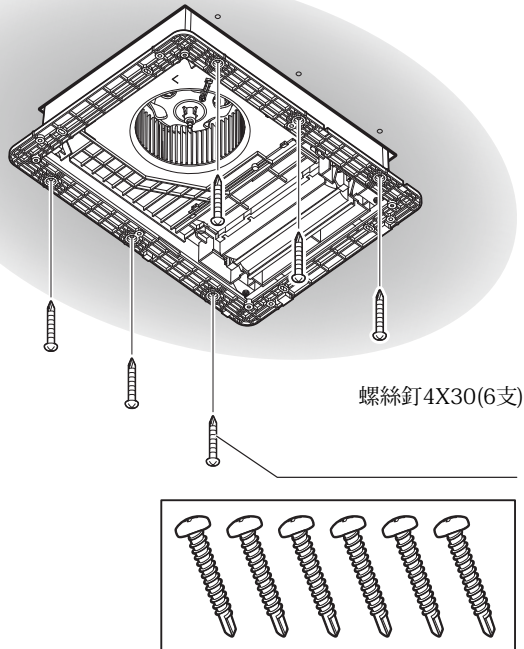


⚠ 注意

- 注意螺絲等栓太緊會造成表面鑲板的破
- 損務必安裝釘孔蓋
- 釘孔蓋如陷太深時,用別針等尖端掏出後重新再裝上

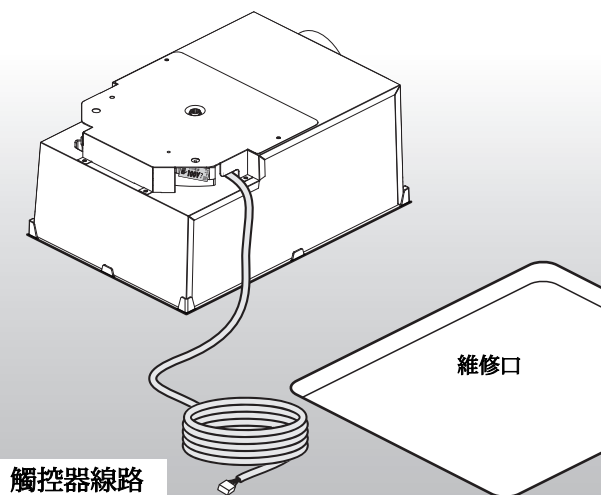
2 本機的固定

請用附屬品6支螺絲釘4X30(本機安裝用)安裝。



3 觸控器線路的配置

觸控器線路儘可能避開牆壁開孔的位置，置於後續電氣工程業者能瞧見的地方。

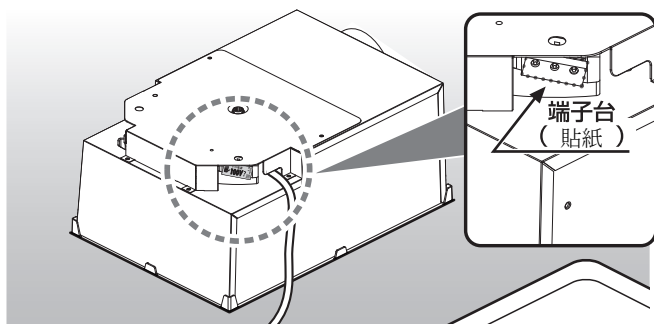


3. 端子台的確認

確認能從維修口看到端子台。

能看見端子台時

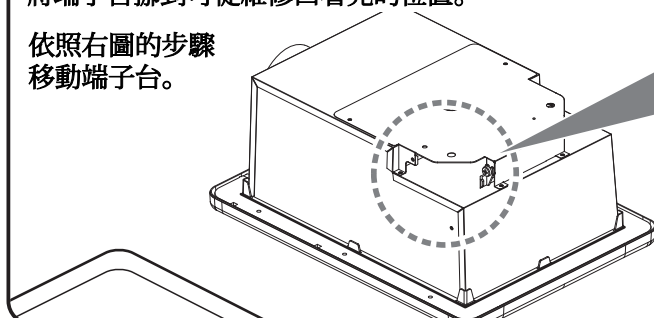
請參考下頁 **5 電氣工程**。



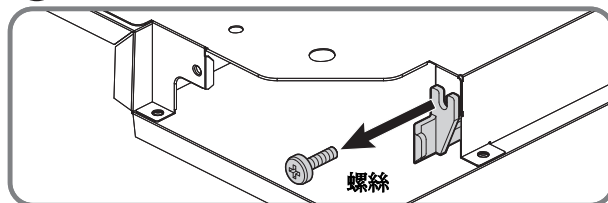
不能看見端子台時

將端子台挪到可從維修口看見的位置。

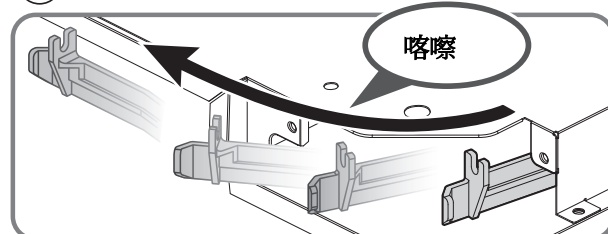
依照右圖的步驟
移動端子台。



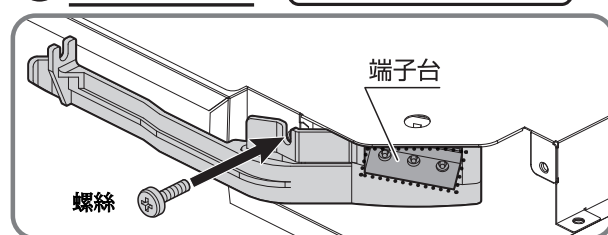
① 鬆開螺絲



② 端子台朝身邊滑動



③ 以螺絲固定 **!** 務必固定



警告

- 電氣工程請遵守電氣設備基準・內線規定安全，由具電氣工程技士資格者正確地施工。不具資格者施作的不當工程，恐會引起火災或漏電，也可能遭受相關法令的處罰。
- 與電力公司簽訂的契約，如電氣容量不足時，請施行追加工程。
- 施行電氣工程時，務必先關閉配電盤換氣・暖房・乾燥機的電源。
- 最大消耗電力是2290W，本機請設置20A的專用回路。此外，請中途不安裝開關。錯誤的配線施工可能會發生火災・觸電・故障。
- 貼鋼屬網或金屬網的木造建築要貫穿金屬管道時，不可與電氣接觸。漏電時可能會起火。



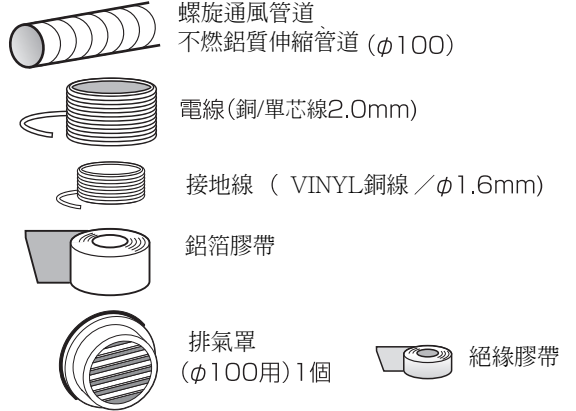
- 接地線是按照D種接地工程確實安裝，請設置漏電斷電器。漏電或故障時，可能會造成觸電。
- 勿使用交流電AC220V以外的電壓。可能會發生火災・觸電・故障。(與110V連結，電路板會故障。)
- 下列為電源電線等禁止的事項 可能會發生火災・觸電・故障。
 - 受損 ○ 強力彎曲 ○ 施加蠻力 ○ 捆綁 ○ 承載重物 ○ 夾住

注意



觸控器安裝於浴室的外面 可能會觸電。

1. 現場調度材料

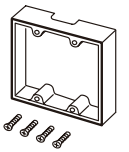


依照觸控器的安裝方法，請準備下列用具。

夾鉗五金用具
和安裝用螺絲



開關盒
(JIS2連)
和
安裝用螺絲



2. 電氣工程

※ 端子台是可動式的。

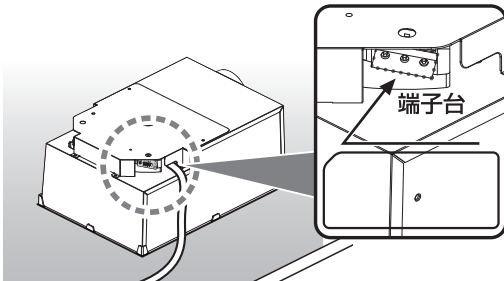
端子台務必挪到浴室維修口側。

1 端子台的確認

確認能從維修口看到端子台。

能看見端子台時

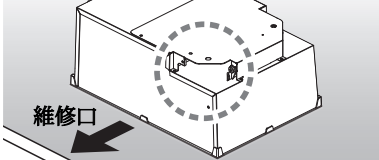
撕掉貼紙，進行 2 電源電線的加工



不能看見端子台時

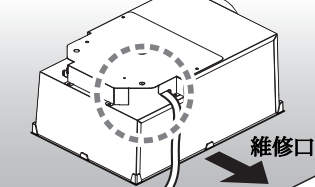
安裝方向如下時

P.6 參照 3.端子台的確認
移動。



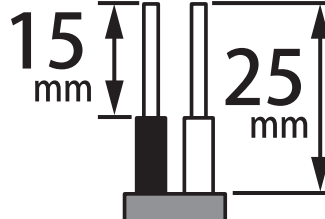
安裝方向如下時

依下列順序移動端子台。



2 電源電線的加工

從電源端子台之配線用斷電器(AC220V)，使用電源電線(銅/單芯線φ2.0mm)直接連接，電源電線前端作如下圖所示的處理。

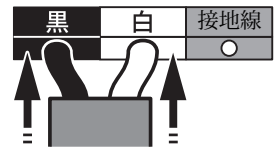


※ 維修時能輕易拆卸本機，於本機附近預留約2公尺的配線。

※ φ2.0mm 單芯線的專用。
絕對勿使用絞線，會因接觸不良而發熱。

3 電源電線的接續

將裸線確實押入端子插孔的底部，不露出裸線。

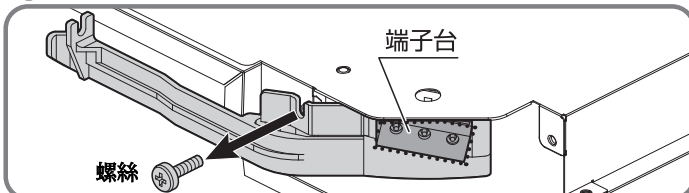


不露出裸線

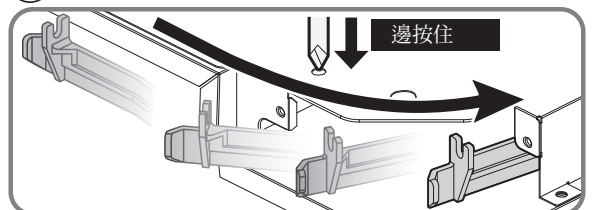


注意
可能會起火。
確實進行電源電線的接續

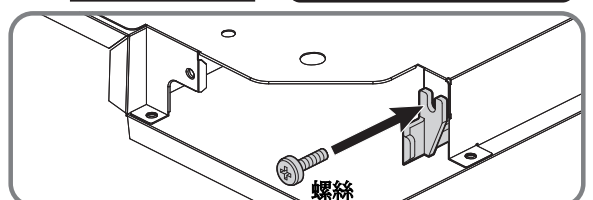
1 將本體從天花板上拆卸，鬆開螺絲



2 邊按住扣環，邊滑動端子台



3 以螺絲固定 務必固定



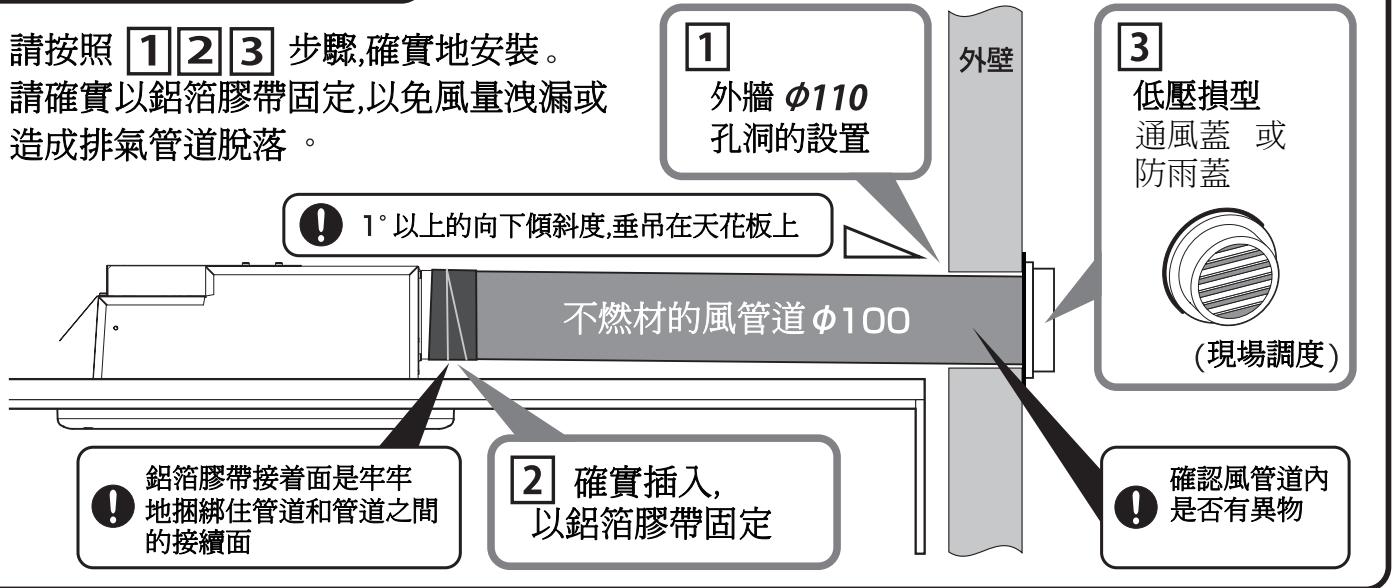
務必將此安裝說明書交予下一工程的安裝業者。

下述為另外的工程

管道安裝工程

※ P.3 2 須注意事項 請務必閱讀後正確地安裝。

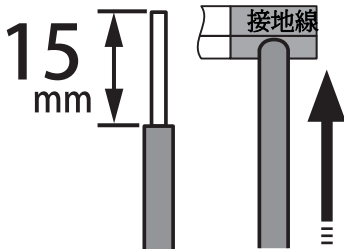
請按照 **1 2 3** 步驟,確實地安裝。
請確實以鋁箔膠帶固定,以免風量洩漏或造成排氣管道脫落。



請接續AC220V的電壓

4 接地線工程

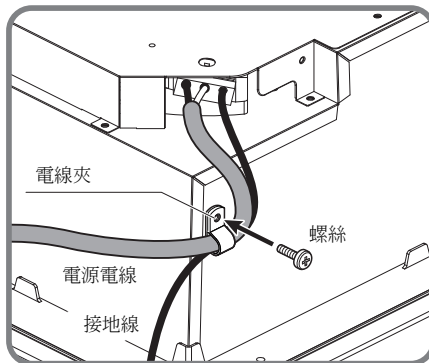
從電源端子台連接接地線或從接地棒以接地線圖 (VINYL 銅線: $\phi 1.6\text{mm}$) 結線



D種接地工程

5 電源電線的固定

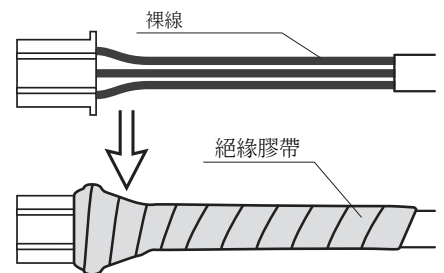
使用黏在本機上的電線夾零組件, (電線夾和螺絲) 將電源電線和接地線固定在本機側面



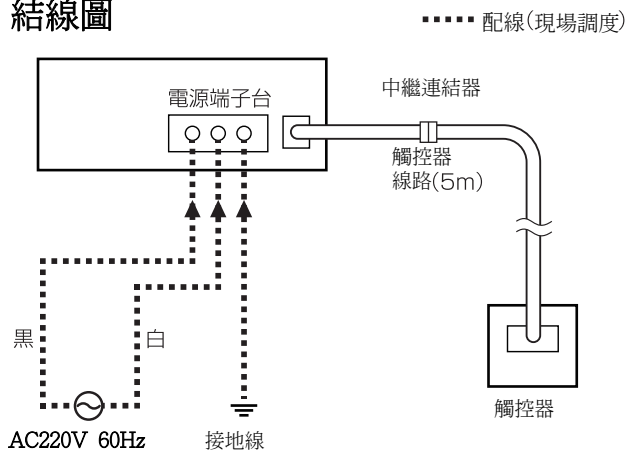
6 觸控器線路的配線

觸控器線路的配線,是需拉線至觸控器安裝的位置

配線時需以絕緣膠帶 (現場調度) 等保護觸控器線路前端的連接器, 請注意以免造成裸線或連接器接續部的拉扯

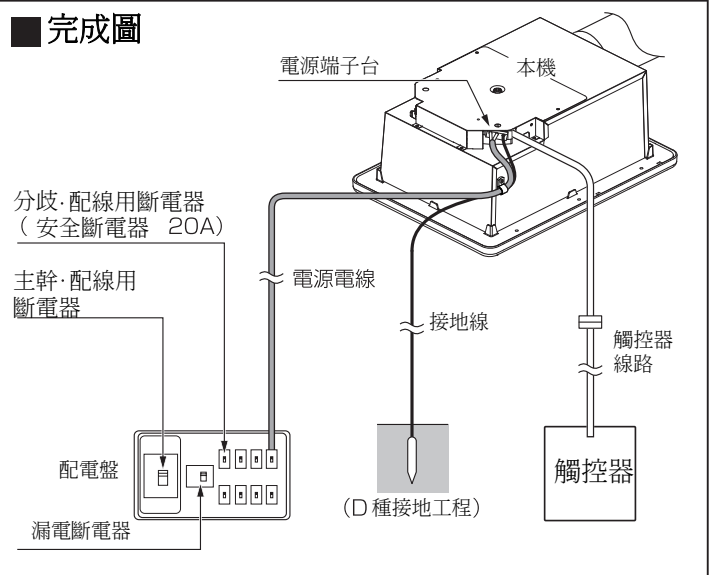


結線圖



AC220V 60Hz 接地線
(注) 接地側的白線請插入電源端子台的中央插孔
(注) 輸入電源前,務請確認是接續指定電壓「AC220V」

完成圖



6 觸控器安裝

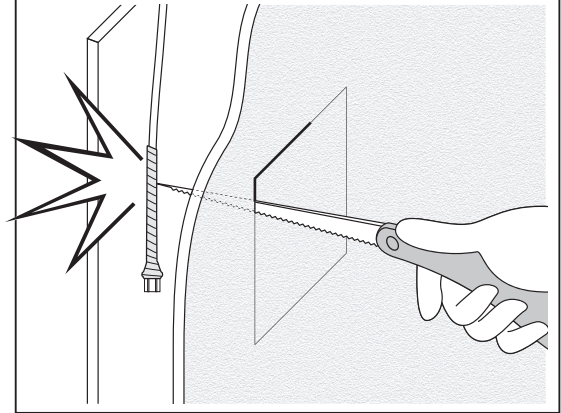
⚠ 注意

- 事先確認牆壁開孔位置內是否有觸控器線路後，再施作開孔作業
- 內有觸控器線路時，請將線路挪到非觸控器開孔的位置上
- 牆壁內觸控器線路不易挪動時，需十分小心施作開孔作業，勿讓開孔用具損壞線路
施作打孔作業時，可能會切斷牆壁內觸控器的線路。

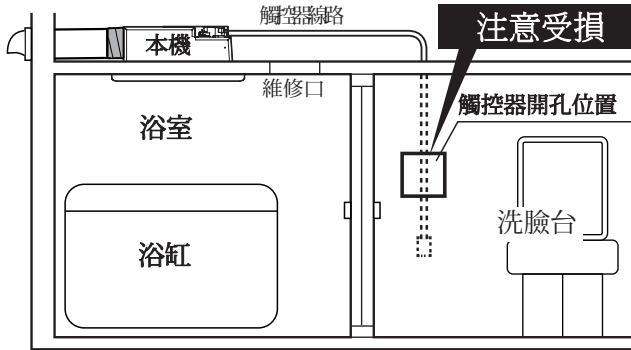
牆壁內觸控器線路不易挪動時

注意受損

勿讓開孔用具損壞線路
十分小心施作開孔作業



注意安裝



- 連結器如圖1所示，確實插到底 倘若如圖2所示沒插入底部，可能會無法運作。
- 插入連結器後，如圖3所示，確認連結器沒脫落
- 確認時請勿拉扯線路 線路可能斷掉



注意安裝

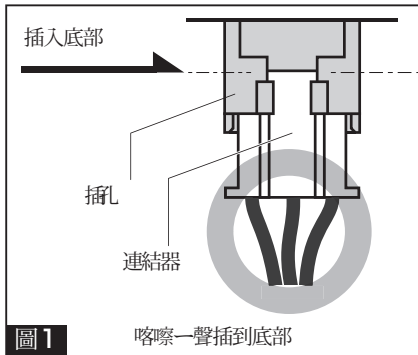


圖1 喀嚓一聲插到底部

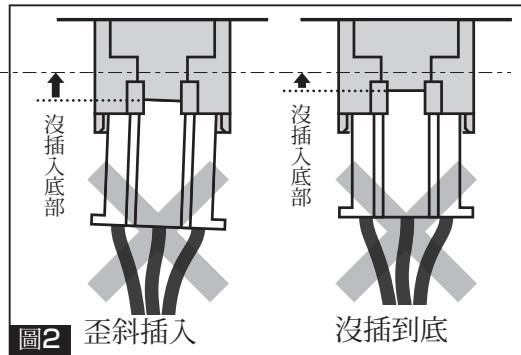


圖2 歪斜插入

沒插到底

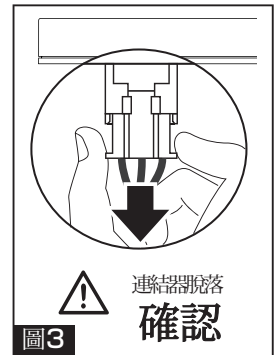


圖3 連結器脫落 確認



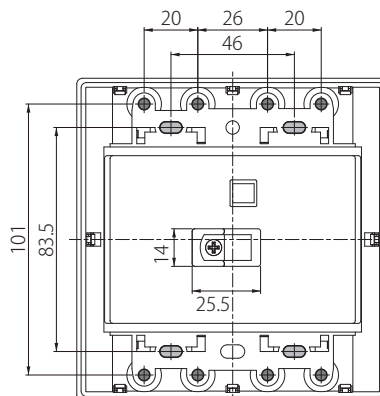
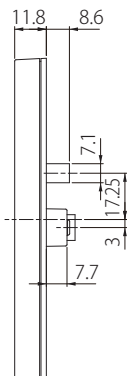
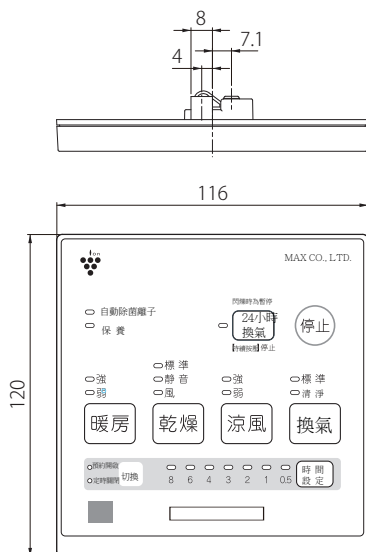
注意安裝

- 與客戶商量後，將觸控器安裝在方便操作的位置上
- 觸控器務必安裝在洗面台或更衣間等浴室的外面 由於非屬防水構造，請勿安裝於浴室內。
- 以5m電線接續本機和觸控器 觸控器線路是接續在本機。在壁面施作觸控器線路的結線作業時，請保護前端的連結器和結線部分。
- 安裝時，避免於拉線中途讓觸控器線路被尖銳物品碰觸或磨損 線路可能斷掉或故障。

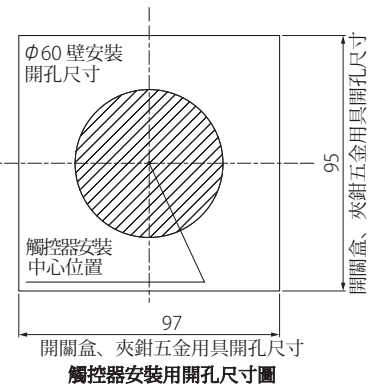
觸控器外觀圖 (單位：mm)

- 牆壁安裝規格所使用的孔洞 (4處)
- 開關盒、夾鉗五金用規格的孔洞 (4處)

※開孔尺寸
φ60(牆壁安裝)
97×95 (開關盒、夾鉗五金用具)



內側圖

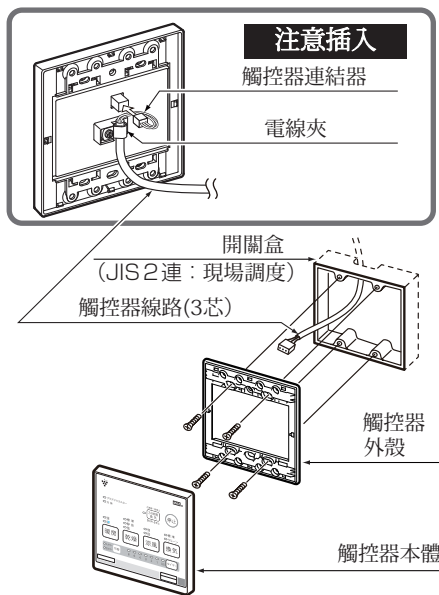


開關盒、夾鉗五金用具開孔尺寸
觸控器安裝用開孔尺寸圖

6 觸控器安裝(續)

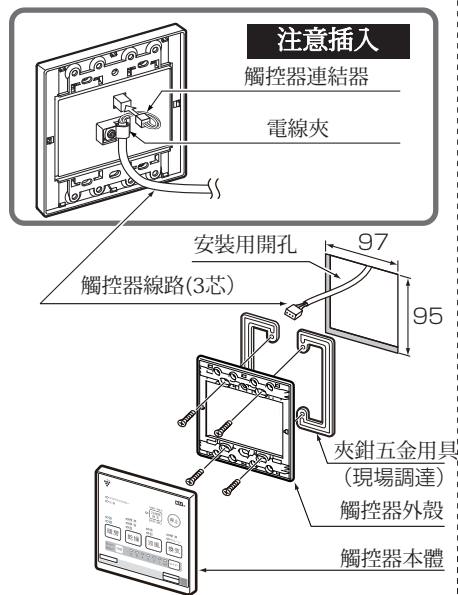
A. 使用開關盒時

- ①於安裝場所,事先安裝開關盒 (JIS 2 連; 現場調度)。
 - ②請拆下觸控器外殼。
 - ③以4支安裝用螺絲 (現場調度),將觸控器外殼固定於開關盒上。
- 請注意螺絲不要栓得太緊。**
- ④請將觸控器前端線路的連結器確實插入觸控器的插孔 (3P) 內。插入不完全可能會引起故障或誤動作。
 - ⑤以電線夾固定觸控器線路。
 - ⑥照原方式將觸控器裝上。



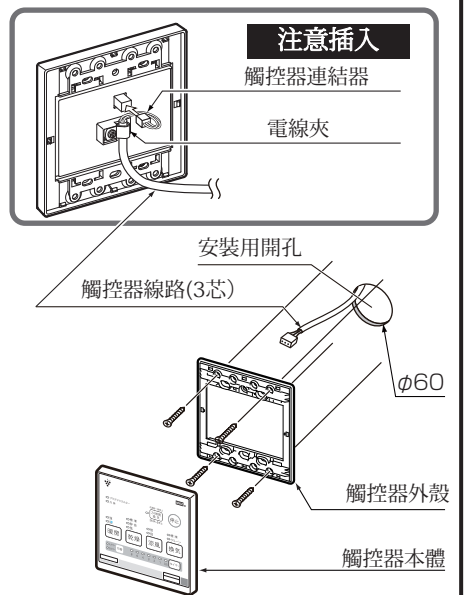
B. 使用市售的夾鉗五金用具

- ①請於安裝現場鑽孔 (97×95mm)。
注意打孔時不弄斷觸控器線路。
 - ②請拆下觸控器外殼。
 - ③請將觸控器前端線路的連結器確實插入觸控器的插孔 (3P) 內。插入不完全可能會引起故障或誤動作。
 - ④以電線夾固定觸控器線路。
 - ⑤以夾鉗五金用具 (現場調度) 安裝。
- 請注意螺絲不要栓得太緊。**
- ⑥照原方式將觸控器裝上。



C. 直接安裝於牆壁時

- 不易安裝螺絲的壁面上事先作裏補強或使用鉚釘等。
- ①請於安裝現場鑽孔 (φ60mm)。
注意打孔時不弄斷觸控器線路。
 - ②請拆下觸控器外殼。
 - ③請將觸控器前端線路的連結器確實插入觸控器的插孔 (3P) 內。插入不完全可能會引起故障或誤動作。
 - ④以電線夾固定觸控器線路。
 - ⑤以附屬品的4支螺絲4×35 (觸控器安裝用) 將觸控器外殼固定於牆壁上。
請注意螺絲不要栓得太緊。
 - ⑥照原方式將觸控器裝上。



7 維修保養和試運轉

維修

- ①請確認是否進行背頁的「安裝確認」?
- ②請確認是否確實安裝本機和觸控器?
- ③請確認是否確實接續觸控器線路?
- ④請確認是否確實安裝風管通道?
- ⑤請確認是否遵守最初項目的「安全注意事項」?

試運轉

※詳細使用方法請參照使用說明書。

1. 電源的輸入

請開啟配電盤換氣・暖房・乾燥機的專用電源。
所有觸控器的運轉燈號閃爍。

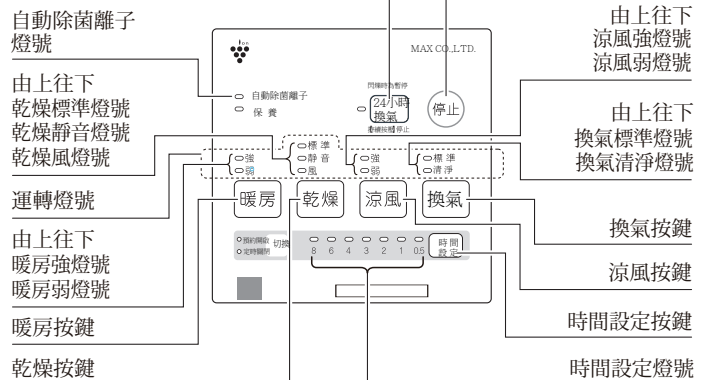
乾燥標準和涼風強的燈號閃爍時是因為電壓為110V,請改為220V的電壓。

2. 24小時換氣模式的確認

- 按下24小時換氣按鍵。24小時換氣燈號亮燈。
- 進行約90秒調整運轉後即切換為24小時換氣運轉, (調整運轉中止後風扇即停止運轉, 接著切換為24小時換氣運轉模式,風扇會再度運轉。)
- 此時請確認吸入口吸入風量。
- 再次按下24小時換氣按鍵。
- 24小時換氣燈號閃爍,請確認吸入口停止風量的吸入。
- 再次按下24小時換氣按鍵。
- 24小時換氣燈號亮燈,確認吸入口吸入風量。
- 按下24小時換氣按鍵約3秒以上。
- 24小時換氣燈號熄燈,請確認24小時換氣功能停止運轉。

24小時換氣按鍵

停止按鍵



3. 乾燥模式的確認

- 按下乾燥按鍵。
- 乾燥 標準燈號亮燈,請用手確認:出風口是吹出暖風,側旁出風口是吹出室溫風量。
- 再次按下乾燥按鍵。
- 確認乾燥 靜音燈號亮燈。
- 再次按下乾燥按鍵。
- 乾燥 風燈號亮燈,請確認從出風口/側旁出風口吹出室溫風量。
- 按下停止按鍵。
- 乾燥 風燈號熄燈,請確認乾燥功能停止運轉。

7 維修保養和試運轉(續)

4. 涼風模式的確認

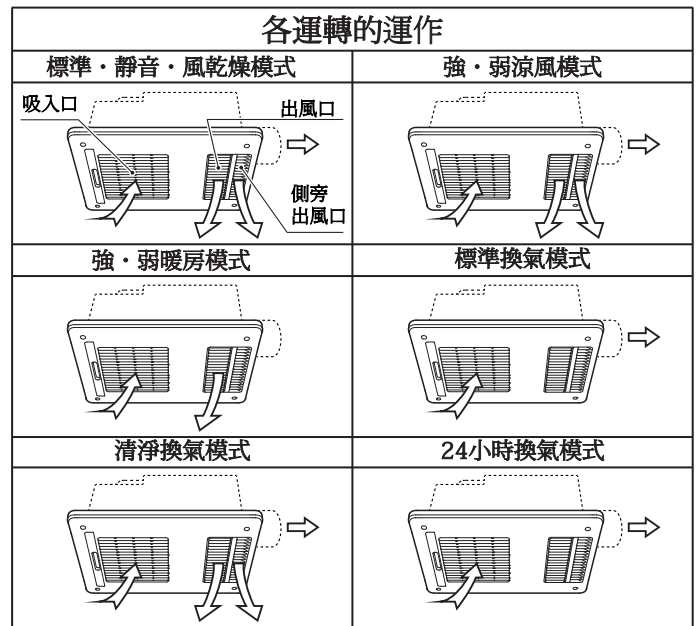
按下涼風按鈕。
涼風強燈號亮燈,請用手確認從出風口及側旁出風口皆吹出暖風。
再次按下涼風按鈕。
請確認涼風弱燈號亮燈。
請按下停止按鈕。
涼風弱燈號熄燈,確認已停止涼風運轉。

5. 暖房模式的確認

按下暖房按鈕。
暖房強燈號亮燈,請用手確認從出風口吹出室暖風。
再次按下暖房按鈕。
暖房弱燈號亮燈,請確認從出風口吹出的風量減少。
請按下停止按鈕。
暖房弱燈號熄燈,確認已停止暖房運轉。

6. 24小時換氣模式的確認

按下換氣按鈕。
換氣標準燈號亮燈,請確認從吸入口吸入風量。
再次按下換氣按鈕,換氣清淨燈號亮燈,請用手確認從出風口及側旁出風口皆吹出暖風。請按下停止按鈕,換氣清淨燈號熄燈,確認已停止換氣運轉。
切斷換氣・暖房・乾燥機專用的電源後,確認停止運作即完成試運轉。



※造型可能與插圖有差異。

7. 完成試運轉後向客戶說明

確認完成運作後,按照包裝內的說明書向客戶解說使用方法和清潔打掃的方法。

發生故障時請再次確認維修保養內容。倘若無法修復,請逕洽經銷商。

8 安裝確認

項目	內容	參照頁數	檢查欄立
本體設置	管道方向正確嗎?	P 5	
	端子台是朝向維修口側嗎?	P 6, 7	
	端子台固定螺絲是確實安裝嗎? ※端子台滑動時	P 6, 7	
	出風口是朝向沖澡區嗎?	P 5	
	是能避開損壞觸控器的安裝位置?	P 6, 9	
	是否安裝螺絲釘孔蓋?	P 5	
管道工程	是確保向下傾斜?	P 8	
	使用鉛箔膠帶等固定?	P 8	
電氣工程	電源電線是用AC220V作結線嗎?	P 7	
	電源電線是在指定位置且沒露出裸線作連結嗎?	P 7	
	是依D種接地工程實施接地線的接續嗎?	P 8	
	電源電線和接地線是固定在本體側面?	P 8	
	有安裝漏電斷電器。	P 8	
運轉	各種運轉均確實運作?	P10, 背頁	